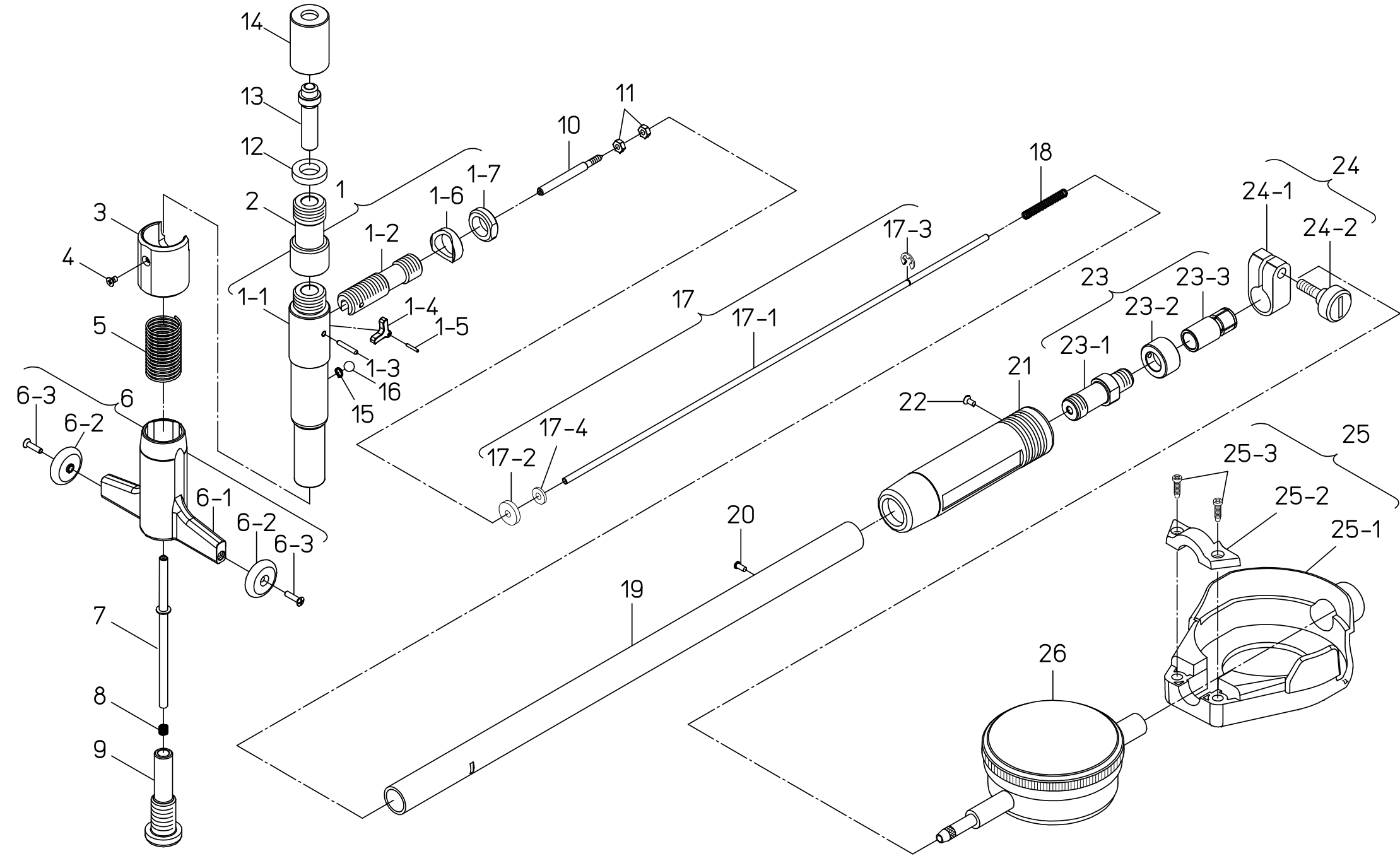


Ref No,511-46-2012-MAY



書類NO. 511-46

KEY NO,	ブヒンメイ	PART NAME	販売区分 CATEGORY	CODE NO, コードNO,						備考 COMMENTS
				511-705	511-715	511-725	511-735	511-745	511-755	
				CG-250AX			CG-10"AX			
1	ヘッド サブ アセンブリ	HEAD SUB ASSY	Y				21DZA333			
1-1	ホルダ 水平	HOLDER HORIZONTAL	Y				21DAA400			
1-2	ホルダ 垂直	HOLDER VERTICAL	Y				21DAA401			
1-3	ピン	PIN	Y				21ESA043			
1-4	レバー	LEVER	Y				21DZA225			
1-5	レバーピン	PIN, LEVER	Y				21DAA389			
1-6	ナットウケ	NUT SUPPORTER	Y				21DAA414			
1-7	ナット	NUT	Y				21DAA408			
2	アンビルホルダ	ANVIL HOLDER			21DAA402			21DAA424	※3	
3	ホルダカバー	HOLDER COVER					21DAA403		※1	
4	サラコネジ	SCREW					21DAA090			
5	ガイドスプリング	SPRING, GUIDE					21DAA405		※1	
6	ガイドクミタテ	GUIDE ASSY					21DZA235		※1	
6-1	ガイド	GUIDE					21DAA404		※1	
6-2	ローラ	ROLLER					207279			
6-3	マルサラコネジ	SCREW					209045			
7	コンタクトロッド	CONTACT ROD					21DZA236		※1	
8	コンタクトロッドスプリング	SPRING, ROD					205786		※1	
9	ガイドストップネジ	SCREW, GUIDE					21DZA244		※1	
10	ドライバピン	DRIVING PIN					21DZA237		※1	
11	ロックナット	HEX-NUT					100220		※1	
12	カエワッシャ (0.5MM) (.02")	WASHER, (0.5MM) (.02")					205467			
	(1MM) (.04")	(1MM) (.04")					205461			
	(2MM) (.08")	(2MM) (.08")					205462			
	(3MM) (.12")	(3MM) (.12")					205463			
	(4MM) (.16")	(4MM) (.16")					205464			
	(5MM) (.20")	(5MM) (.20")					205465			
	(6MM) (.24")	(6MM) (.24")					205466			
13	アンビル (No.1)	ANVIL (No.1)					21DZA241A			
	(No.2)	(No.2)					21DZA241B			

※1交換するには修理技術が必要です。交換後の精度は保証しません。Repair technology is required in order to exchange. The accuracy after exchange is not guaranteed.

※3接着してあるため、分解できません。Because it is adhered, they cannot disintegrate.

511

BORE GAGES
Series 511

Ref. No. 511-46-2012-MAY 1/3

511シリーズ(CG)
シリンダゲージ

511

書類NO. 511-46

KEY NO.	ブヒンメイ	PART NAME	販売区分 CATEGORY	CODE NO, コードNO,						備考 COMMENTS
				511-705	511-715	511-725	511-735	511-745	511-755	
				CG-250AX			CG-10"AX			
13	アンビル (No.3)	ANVIL (No.3)				21DZA241C				
	(No.4)	(No.4)				21DZA241D				
	(No.5)	(No.5)				21DZA241E				
	(No.6)	(No.6)				21DZA241F				
14	サポ-テイングナツ	NUT, ANVIL				205780				
15	スプリング	SPRING				205772				※1
16	コウキュウ φ 5	STEEL BALL φ 5				21AAA115J				※1
17	ドライブ-ロツクミタテ	DRIVING ROD ASSY			21DZA238			21DZA260		※1
17-1	ドライブ-ロツク	DRIVING ROD			21DAA412			21DAA422		※1
17-2	ドライブ-ロツクウケ	SUPPORT, DRIVING ROD				206918				※1
17-3	トメワ	SNAP RING				207176				※1
17-4	トメワ	SNAP RING				190306				※1
18	スプリング	SPRING				21DAA374				※1
19	パイプ	PIPE	X			—				
20	ナベコネジ	SCREW				21DAA420				
21	ニギリ	GRIP			21DZA214E			21DZA214M		※2
22	マルサラコネジ	SCREW				21DAA378				
23	ダイヤルホルダクミタテ	DIAL HOLDER ASSY			21DZA346			21DZA347		※1
23-1	パイプホルダ	PIPE HOLDER				21DAA411				※3
23-2	グリップホルダ	GRIP HOLDER				21DAA415				※3
23-3	ダイヤルホルダ	DIAL HOLDER			21DAA375			21DAA386		※3
24	クランプホルダクミタテ	CLAMP HOLDER ASSY				902585				
24-1	クランプホルダ	CLAMP HOLDER				139662				
24-2	クランプネジ	CLAMP SCREW				139663				
25	ダイヤルホコカバー	PROTECTOR, DIAL			—	21DZA000	—	21DZA000		
25-1	カバー	COVER			—	21DAA000	—	21DAA000		
25-2	オサエイタ	HOLDER			—	139484	—	139484		
25-3	ジュウジアナツキナベコネジ	SET SCREW			—	190007	—	190007		
26	ダイヤルゲージ	DIAL INDICATOR			—	2046SB	2109SB-10	—	2922SB	2923SB-10

※1交換するには修理技術が必要です。交換後の精度は保証しません。Repair technology is required in order to exchange. The accuracy after exchange is not guaranteed.

※2シリアルナンバーは刻印されていません。The serial number is not stamped.

※3接着してあるため、分解できません。Because it is adhered, they cannot disintegrate.

