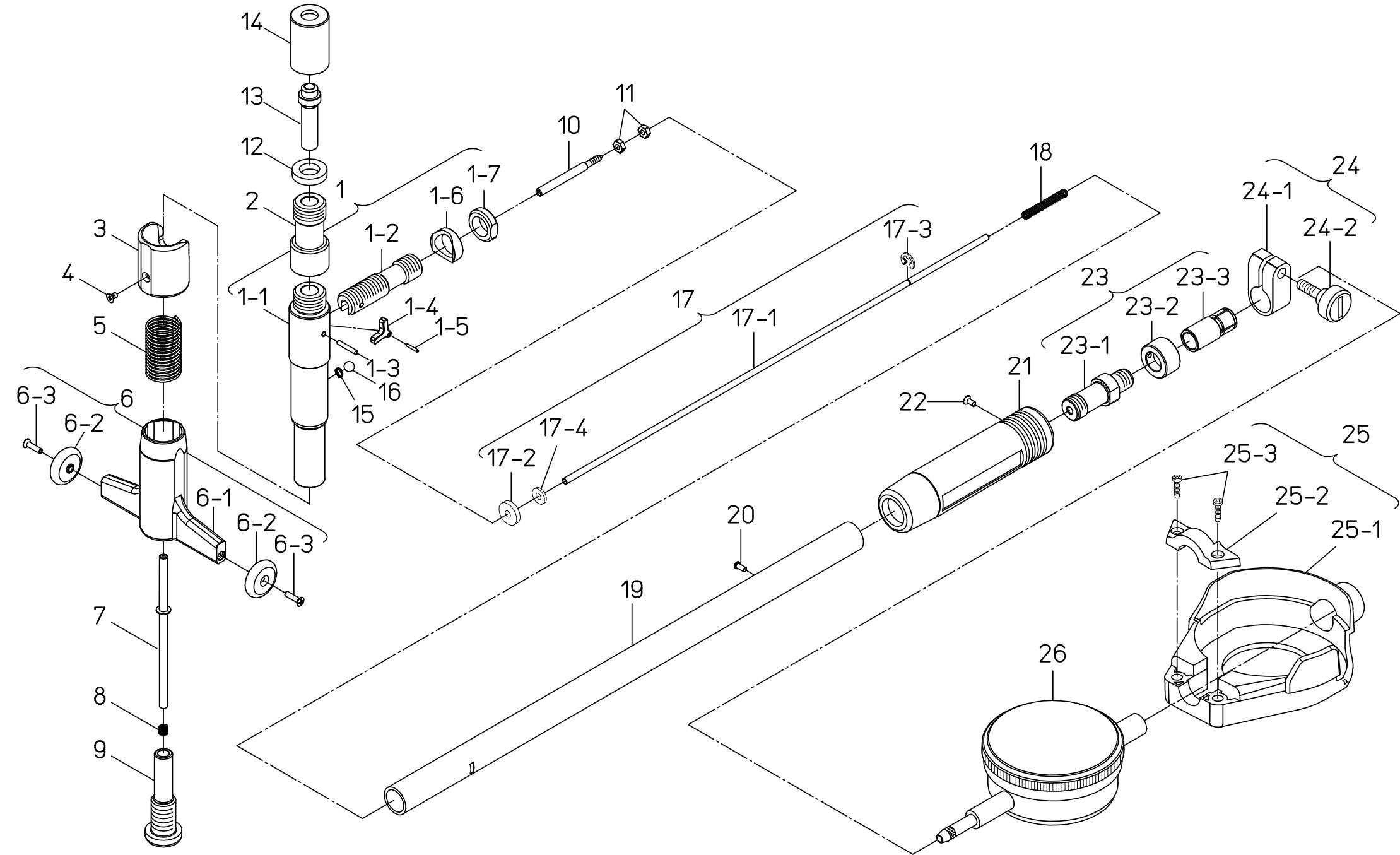


Ref No,511-46-2013-MAY



書類NO. 511-46

| KEY NO, | ブヒンメイ                 | PART NAME              | 販売区分<br>CATEGORY | CODE NO, コードNO, |         |         |          |         |         | 備考<br>COMMENTS |
|---------|-----------------------|------------------------|------------------|-----------------|---------|---------|----------|---------|---------|----------------|
|         |                       |                        |                  | 511-705         | 511-715 | 511-725 | 511-735  | 511-745 | 511-755 |                |
|         |                       |                        |                  | CG-250AX        |         |         | CG-10"AX |         |         |                |
| 1       | ヘッド サブ アセンブリ          | HEAD SUB ASSY          | Y                | 21DZA333        |         |         |          |         |         |                |
| 1-1     | ホルダ 水平                | HOLDER HORIZONTAL      | Y                | 21DAA400        |         |         |          |         |         |                |
| 1-2     | ホルダ 垂直                | HOLDER VERTICAL        | Y                | 21DAA401        |         |         |          |         |         |                |
| 1-3     | ピン                    | PIN                    | Y                | 21ESA043        |         |         |          |         |         |                |
| 1-4     | レバー                   | LEVER                  | Y                | 21DZA225        |         |         |          |         |         |                |
| 1-5     | レバーピン                 | PIN, LEVER             | Y                | 21DAA389        |         |         |          |         |         |                |
| 1-6     | ナットウケ                 | NUT SUPPORTER          | Y                | 21DAA414        |         |         |          |         |         |                |
| 1-7     | ナット                   | NUT                    | Y                | 21DAA408        |         |         |          |         |         |                |
| 2       | アンビルホルダ               | ANVIL HOLDER           |                  | 21DAA402        |         |         | 21DAA424 |         |         | ※2             |
| 3       | ホルダカバー                | HOLDER COVER           |                  | 21DAA425        |         |         |          |         |         | ※1             |
| 4       | サラコネジ                 | SCREW                  |                  | 21DAA090        |         |         |          |         |         |                |
| 5       | ガイドスプリング              | SPRING, GUIDE          |                  | 21DAA405        |         |         |          |         |         | ※1             |
| 6       | ガイドクミタテ               | GUIDE ASSY             |                  | 21DZA235        |         |         |          |         |         | ※1             |
| 6-1     | ガイド                   | GUIDE                  |                  | 21DAA404        |         |         |          |         |         | ※1             |
| 6-2     | ローラ                   | ROLLER                 |                  | 207279          |         |         |          |         |         |                |
| 6-3     | マルサラコネジ               | SCREW                  |                  | 209045          |         |         |          |         |         |                |
| 7       | コンタクトロッド              | CONTACT ROD            |                  | 21DZA236        |         |         |          |         |         | ※1             |
| 8       | コンタクトロッドスプリング         | SPRING, ROD            |                  | 205786          |         |         |          |         |         | ※1             |
| 9       | ガイドストップネジ             | SCREW, GUIDE           |                  | 21DZA244        |         |         |          |         |         | ※1             |
| 10      | ドライバピン                | DRIVING PIN            |                  | 21DZA237        |         |         |          |         |         | ※1             |
| 11      | ロックナット                | HEX-NUT                |                  | 100220          |         |         |          |         |         | ※1             |
| 12      | カエワッシャ (0.5MM) (.02") | WASHER, (0.5MM) (.02") |                  | 205467          |         |         |          |         |         |                |
|         | (1MM) (.04")          | (1MM) (.04")           |                  | 205461          |         |         |          |         |         |                |
|         | (2MM) (.08")          | (2MM) (.08")           |                  | 205462          |         |         |          |         |         |                |
|         | (3MM) (.12")          | (3MM) (.12")           |                  | 205463          |         |         |          |         |         |                |
|         | (4MM) (.16")          | (4MM) (.16")           |                  | 205464          |         |         |          |         |         |                |
|         | (5MM) (.20")          | (5MM) (.20")           |                  | 205465          |         |         |          |         |         |                |
|         | (6MM) (.24")          | (6MM) (.24")           |                  | 205466          |         |         |          |         |         |                |
| 13      | アンビル (No.1)           | ANVIL (No.1)           |                  | 21DZA241A       |         |         |          |         |         |                |
|         | (No.2)                | (No.2)                 |                  | 21DZA241B       |         |         |          |         |         |                |

※1交換するには修理技術が必要です。交換後の精度は保証しません。Repair technology is required in order to exchange. The accuracy after exchange is not guaranteed.

※2接着してあるため、分解できません。Because it is adhered, they cannot disintegrate.

**511** BORE GAGES  
Series 511

Ref. No. 511-46-2013-MAY 1/3

511シリーズ(CG)  
シリンダゲージ

**511**

書類NO. 511-46

| KEY NO. | ブヒンメイ         | PART NAME            | 販売区分<br>CATEGORY | CODE NO. コードNO. |           |          |           |           |         | 備考<br>COMMENTS |
|---------|---------------|----------------------|------------------|-----------------|-----------|----------|-----------|-----------|---------|----------------|
|         |               |                      |                  | 511-705         | 511-715   | 511-725  | 511-735   | 511-745   | 511-755 |                |
|         |               |                      |                  | CG-250AX        |           |          | CG-10"AX  |           |         |                |
| 13      | アンビル (No.3)   | ANVIL (No.3)         |                  |                 |           |          |           |           |         |                |
|         | (No.4)        | (No.4)               |                  |                 |           |          |           |           |         |                |
|         | (No.5)        | (No.5)               |                  |                 |           |          |           |           |         |                |
|         | (No.6)        | (No.6)               |                  |                 |           |          |           |           |         |                |
| 14      | サポ-テイングナット    | NUT, ANVIL           |                  |                 |           |          |           |           |         |                |
| 15      | スプリング         | SPRING               |                  |                 |           |          |           |           |         | ※1             |
| 16      | コウキュウ φ 5     | STEEL BALL φ 5       |                  |                 |           |          |           |           |         | ※1             |
| 17      | ドライブ-ロッドクミタテ  | DRIVING ROD ASSY     |                  |                 | 21DZA238  |          |           | 21DZA260  |         | ※1             |
| 17-1    | ドライブ-ロッド      | DRIVING ROD          |                  |                 | 21DAA412  |          |           | 21DAA422  |         | ※1             |
| 17-2    | ドライブ-ロッドウケ    | SUPPORT, DRIVING ROD |                  |                 |           |          |           | 206918    |         | ※1             |
| 17-3    | トメワ           | SNAP RING            |                  |                 |           |          |           | 207176    |         | ※1             |
| 17-4    | トメワ           | SNAP RING            |                  |                 |           |          |           | 190306    |         | ※1             |
| 18      | スプリング         | SPRING               |                  |                 |           |          |           | 21DAA374  |         | ※1             |
| 19      | パイプ           | PIPE                 | X                |                 |           |          |           | —         |         |                |
| 20      | ナベコネジ         | SCREW                |                  |                 |           |          |           | 21DAA420  |         |                |
| 21      | ニギリ           | GRIP                 |                  |                 | 21DZA214E |          |           | 21DZA214M |         |                |
| 22      | マルサラコネジ       | SCREW                |                  |                 |           |          |           | 21DAA378  |         |                |
| 23      | ダイヤルホルダクミタテ   | DIAL HOLDER ASSY     |                  |                 | 21DZA346  |          |           | 21DZA347  |         | ※1             |
| 23-1    | パイプホルダ        | PIPE HOLDER          |                  |                 |           |          |           | 21DAA411  |         | ※2             |
| 23-2    | グリップホルダ       | GRIP HOLDER          |                  |                 |           |          |           | 21DAA415  |         | ※2             |
| 23-3    | ダイヤルホルダ       | DIAL HOLDER          |                  |                 | 21DAA375  |          |           | 21DAA386  |         | ※2             |
| 24      | クランプホルダクミタテ   | CLAMP HOLDER ASSY    |                  |                 |           |          |           | 902585    |         |                |
| 24-1    | クランプホルダ       | CLAMP HOLDER         |                  |                 |           |          |           | 139662    |         |                |
| 24-2    | クランプネジ        | CLAMP SCREW          |                  |                 |           |          |           | 139663    |         |                |
| 25      | ダイヤルホコカバー     | PROTECTOR, DIAL      |                  |                 | —         | 21DZA000 | —         | 21DZA000  |         |                |
| 25-1    | カバー           | COVER                |                  |                 | —         | 21DAA000 | —         | 21DAA000  |         |                |
| 25-2    | オサエイタ         | HOLDER               |                  |                 | —         | 139484   | —         | 139484    |         |                |
| 25-3    | ジュウシアナツキナベコネジ | SET SCREW            |                  |                 | —         | 190007   | —         | 190007    |         |                |
| 26      | ダイヤルゲージ       | DIAL INDICATOR       |                  |                 | —         | 2046SB   | 2109SB-10 | —         | 2922SB  | 2923SB-10      |

※1交換するには修理技術が必要です。交換後の精度は保証しません。Repair technology is required in order to exchange. The accuracy after exchange is not guaranteed.

※2接着してあるため、分解できません。Because it is adhered, they cannot disintegrate.

書類NO. 511-46

| KEY<br>NO, | ブヒンメイ         | PART NAME        | 販売区分<br>CATEGORY | CODE NO, コードNO, |         |         |          |         |         | 備考<br>COMMENTS |
|------------|---------------|------------------|------------------|-----------------|---------|---------|----------|---------|---------|----------------|
|            |               |                  |                  | 511-705         | 511-715 | 511-725 | 511-735  | 511-745 | 511-755 |                |
|            |               |                  |                  | CG-250AX        |         |         | CG-10"AX |         |         |                |
|            | <b>【包装資材】</b> | <b>【PACKING】</b> |                  |                 |         |         |          |         |         |                |
|            | ケース           | CASE             |                  | 21RAC627        |         |         |          |         |         |                |
|            | カラーケース        | PAPER CASE       |                  | 192061          |         |         |          |         |         |                |
|            | アンビルプレート      | ANVIL PLATE      |                  | 21DAA419        |         |         | 21DAA423 |         |         |                |
|            | ワッシャプレート      | WASHER PLATE     |                  | 450372          |         |         | 21RAC734 |         |         |                |
|            |               |                  |                  |                 |         |         |          |         |         |                |
|            |               |                  |                  |                 |         |         |          |         |         |                |
|            |               |                  |                  |                 |         |         |          |         |         |                |
|            |               |                  |                  |                 |         |         |          |         |         |                |
|            |               |                  |                  |                 |         |         |          |         |         |                |
|            |               |                  |                  |                 |         |         |          |         |         |                |
|            |               |                  |                  |                 |         |         |          |         |         |                |
|            |               |                  |                  |                 |         |         |          |         |         |                |
|            |               |                  |                  |                 |         |         |          |         |         |                |
|            |               |                  |                  |                 |         |         |          |         |         |                |
|            |               |                  |                  |                 |         |         |          |         |         |                |
|            |               |                  |                  |                 |         |         |          |         |         |                |
|            |               |                  |                  |                 |         |         |          |         |         |                |
|            |               |                  |                  |                 |         |         |          |         |         |                |
|            |               |                  |                  |                 |         |         |          |         |         |                |
|            |               |                  |                  |                 |         |         |          |         |         |                |
|            |               |                  |                  |                 |         |         |          |         |         |                |
|            |               |                  |                  |                 |         |         |          |         |         |                |
|            |               |                  |                  |                 |         |         |          |         |         |                |
|            |               |                  |                  |                 |         |         |          |         |         |                |