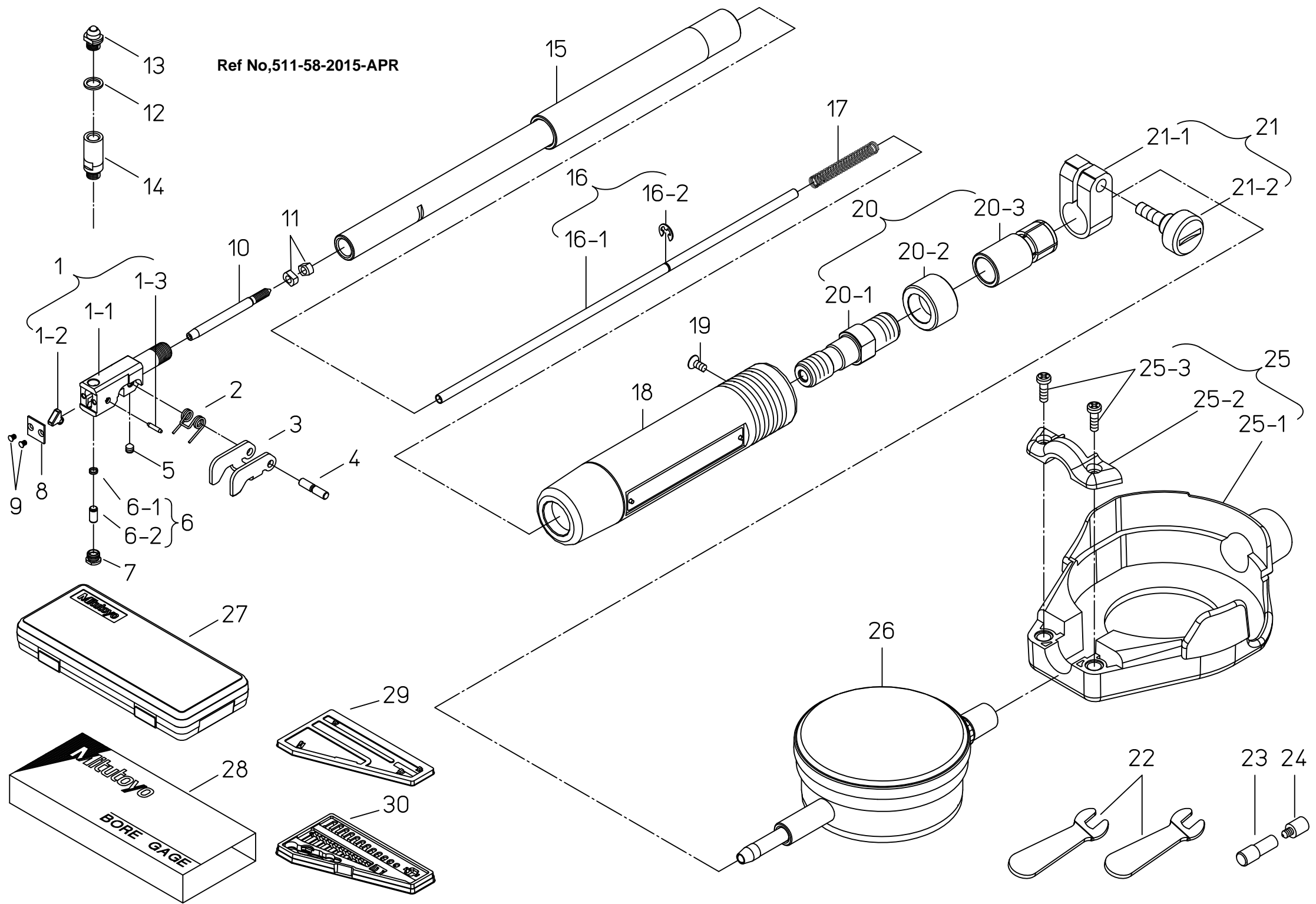


Ref No,511-58-2015-APR



書類NO. 511-58

KEY NO,	ブヒンメイ	PART NAME	販売区分 CATEGORY	CODE NO, コードNO,						備考 COMMENTS	
				511-415	511-425	511-435	511-418	511-428	511-438		
				CGF-35X			CGF-1.4"X				
1	ヘッド サブ アセンブリ	HEAD SUB ASSY	Y							21DZA371	
1-1	ホルダ	HOLDER	Y							21DAA550	
1-2	ベンカンレバー	LEVER	Y							21DZA210	
1-3	レバーピン	PIN, LEVER	Y							21DAA304	
2	ガイドスプリング	SPRING, GUIDE								21DAA553	
3	ガイド	GUIDE								21DAA551	
4	ガイドシク	SHAFT, GUIDE								21DAA552	
5	ロツカクアナツキメネジ	HEX-SOCKET-SET-SCREW								21DAA554	
6	コンタクトロツト クミタテ	CONTACT ROD ASSY								21DZA372	※1
6-1	コンタクトロツト	CONTACT ROD								21DZA373	
6-2	コンタクトロツトスプリング	SPRING, ROD								21DAA556	
7	コンタクトロツトホルダ	CONTACT ROD HOLDER								21DAA557	
8	アテイタ	PLATE								21DAA559	
9	サラコネジ	SCREW								138738	
10	ドライバピン	DRIVING PIN								21DZA374	※1
11	ナツト	NUT								205647	
12	カエワツシャ (0.5MM, .02")	WASHER, (0.5MM, .02")								212127	
13	アンビル (No.1)	ANVIL (No.1)								21DZA376A	
	(No.2)	(No.2)								21DZA376B	
	(No.3)	(No.3)								21DZA376C	
	(No.4)	(No.4)								21DZA376D	
	(No.5)	(No.5)								21DZA376E	
	(No.6)	(No.6)								21DZA376F	
	(No.7)	(No.7)								21DZA376G	
	(No.8)	(No.8)								21DZA376H	
	(No.9)	(No.9)								21DZA376J	
	(No.10)	(No.10)								21DZA376L	
	(No.11)	(No.11)								21DZA376M	
14	サブアンビル	SUB ANVIL								21DAA563	
15	パイプ	PIPE	X							—	

※1交換するには修理技術が必要です。交換後の精度は保証しません。

※1Repair technology is required in order to exchange.The accuracy after exchange is not guaranteed.

