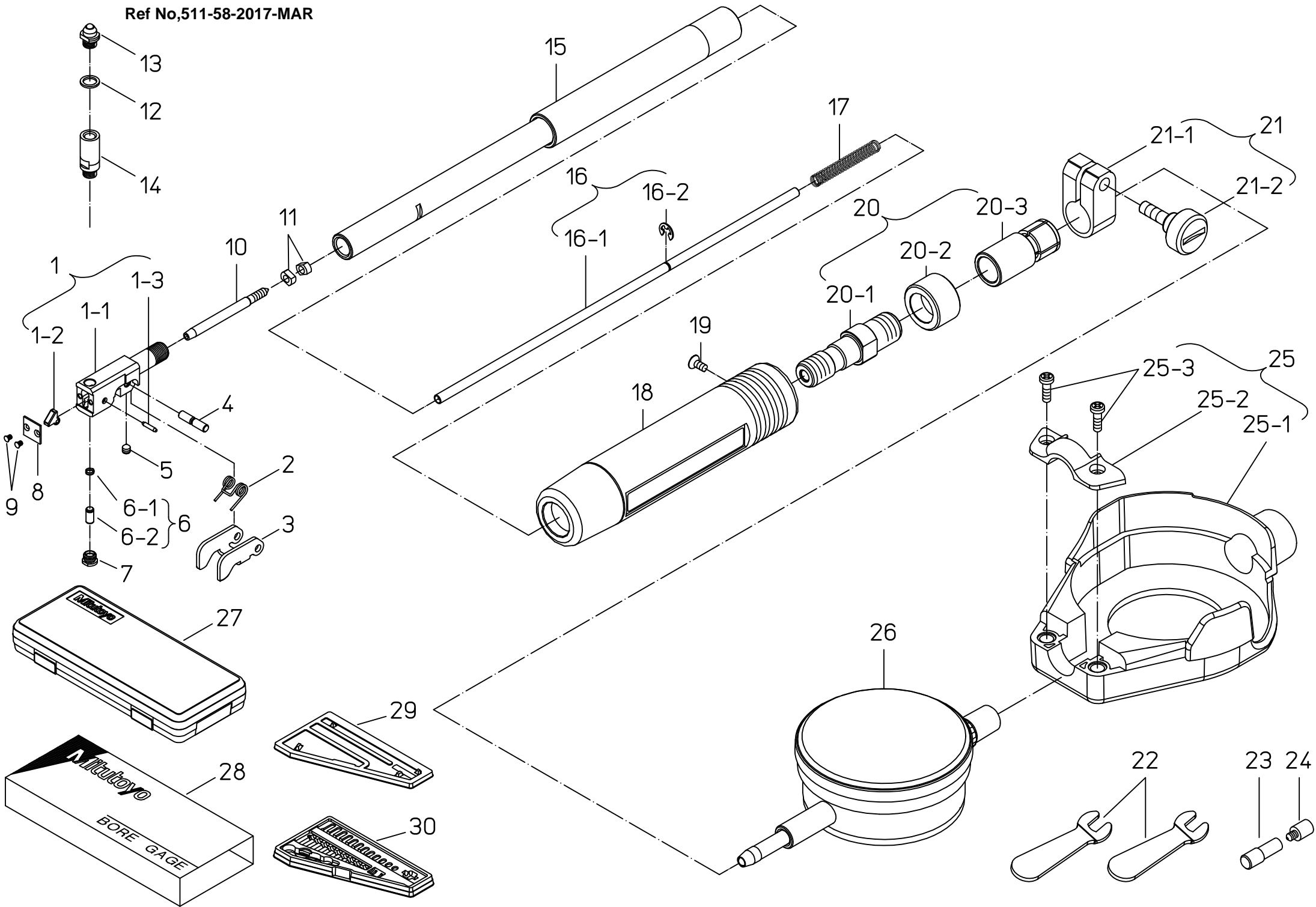


Ref No,511-58-2017-MAR



書類NO. 511-58

KEY NO,	ブヒンメイ	PART NAME	販売区分 CATEGORY	CODE NO, コードNO,						備考 COMMENTS	
				511-415	511-425	511-435	511-418	511-428	511-438		
				CGF-35X			CGF-1.4"X				
1	ヘッド サブ アセンブリ	HEAD SUB ASSY	Y							21DZA371	
1-1	ホルダ	HOLDER	Y							21DAA550	
1-2	ベンカンレバー	LEVER	Y							21DZA210	
1-3	レバーピン	PIN, LEVER	Y							21DAA304	
2	ガイドスプリング	SPRING, GUIDE								21DAA553	
3	ガイド	GUIDE								21DAA551	
4	ガイドシク	SHAFT, GUIDE								21DAA552	
5	ロツカクアナツキトメネジ	HEX-SOCKET-SET-SCREW								21DAA554	
6	コンタクトロッド クミタテ	CONTACT ROD ASSY								21DZA372	※1
6-1	コンタクトロッドスプリング	SPRING, ROD								21DAA556	
6-2	コンタクトロッド	CONTACT ROD								21DZA373	
7	コンタクトロッドホルダ	CONTACT ROD HOLDER								21DAA557	
8	アテイタ	PLATE								21DAA559	
9	サラコネジ	SCREW								138738	
10	ドライバピン	DRIVING PIN								21DZA374	※1
11	ナット	NUT								205647	
12	カエワッシャ (0.5MM, .02")	WASHER, (0.5MM, .02")								212127	
13	アンビル (No.1)	ANVIL (No.1)								21DZA376A	
	(No.2)	(No.2)								21DZA376B	
	(No.3)	(No.3)								21DZA376C	
	(No.4)	(No.4)								21DZA376D	
	(No.5)	(No.5)								21DZA376E	
	(No.6)	(No.6)								21DZA376F	
	(No.7)	(No.7)								21DZA376G	
	(No.8)	(No.8)								21DZA376H	
	(No.9)	(No.9)								21DZA376J	
	(No.10)	(No.10)								21DZA376L	
	(No.11)	(No.11)								21DZA376M	
14	サブアンビル	SUB ANVIL								21DAA563	
15	パイプ	PIPE	X							—	

※1交換するには修理技術が必要です。交換後の精度は保証しません。

※1Repair technology is required in order to exchange.The accuracy after exchange is not guaranteed.

511 BORE GAGES
Series 511

Ref. No. 511-58-2017-MAR 1/2

511シリーズ(CG)
シリンダゲージ

511

書類NO. 511-58

KEY NO,	ブヒンメイ	PART NAME	販売区分 CATEGORY	CODE NO, コードNO,						備考 COMMENTS	
				511-415	511-425	511-435	511-418	511-428	511-438		
16	ドライブ・ロッドクミタテ	DRIVING ROD ASSY		CGF-35X 21DZA375		CGF-1.4"X 21DZA380				※1	
16-1	ドライブ・ロッド	DRIVING ROD		21DAA373		21DAA385					
16-2	エトメワ	SNAP RING		207176							
17	スプリング	SPRING		21DAA374							
18	ニギリ	GRIP		21DZA377A		21DZA377D					
19	マルサラコネジ	SCREW		21DAA378							
20	ダイヤルホルダクミタテ	DIAL HOLDER ASSY		21DZA344		21DZA345				※1	
20-1	パイプホルダ	PIPE HOLDER		21DAA372						※2	
20-2	グリップホルダ	GRIP HOLDER		21DAA376							
20-3	ダイヤルホルダ	DIAL HOLDER		21DAA375		21DAA386					
21	クランプホルダクミタテ	CLAMP HOLDER ASSY		902585							
21-1	クランプホルダ	CLAMP HOLDER		139662							
21-2	クランプネジ	CLAMP SCREW		139663							
22	スパナ	SPANNER		204354							
23	ワッシャホルダ	HOLDER, WASHER		212202							
24	オサエネジ	SCREW		212203							
25	ダイヤルホコカバー	PROTECTOR, DIAL		—	21DZA000		—	21DZA000			
25-1	カバー	COVER		—	21DAA000		—	21DAA000			
25-2	オサエイタ	HOLDER		—	139484		—	139484			
25-3	ジュウシアナツキナベコネジ	SET SCREW		—	190007		—	190007			
26	ダイヤルゲージ	DIAL INDICATOR		—	2046SB	2109SB-10	—	2922SB	2923SB-10		
	【包装資材】	【PACKING】									
27	ケース	CASE		21RAC865							
28	カラーケース	PAPER CASE		21RAC902							
29	カバー	COVER		21RAC857							
30	アンビルケース	ANVIL CASE		21RAD021			21RAD024				
※1交換するには修理技術が必要です。交換後の精度は保証しません。 ※1Repair technology is required in order to exchange.The accuracy after exchange is not guaranteed.											
※2接着してあるため、分解できません。 ※2Because it is adhered, they cannot disintegrate.											