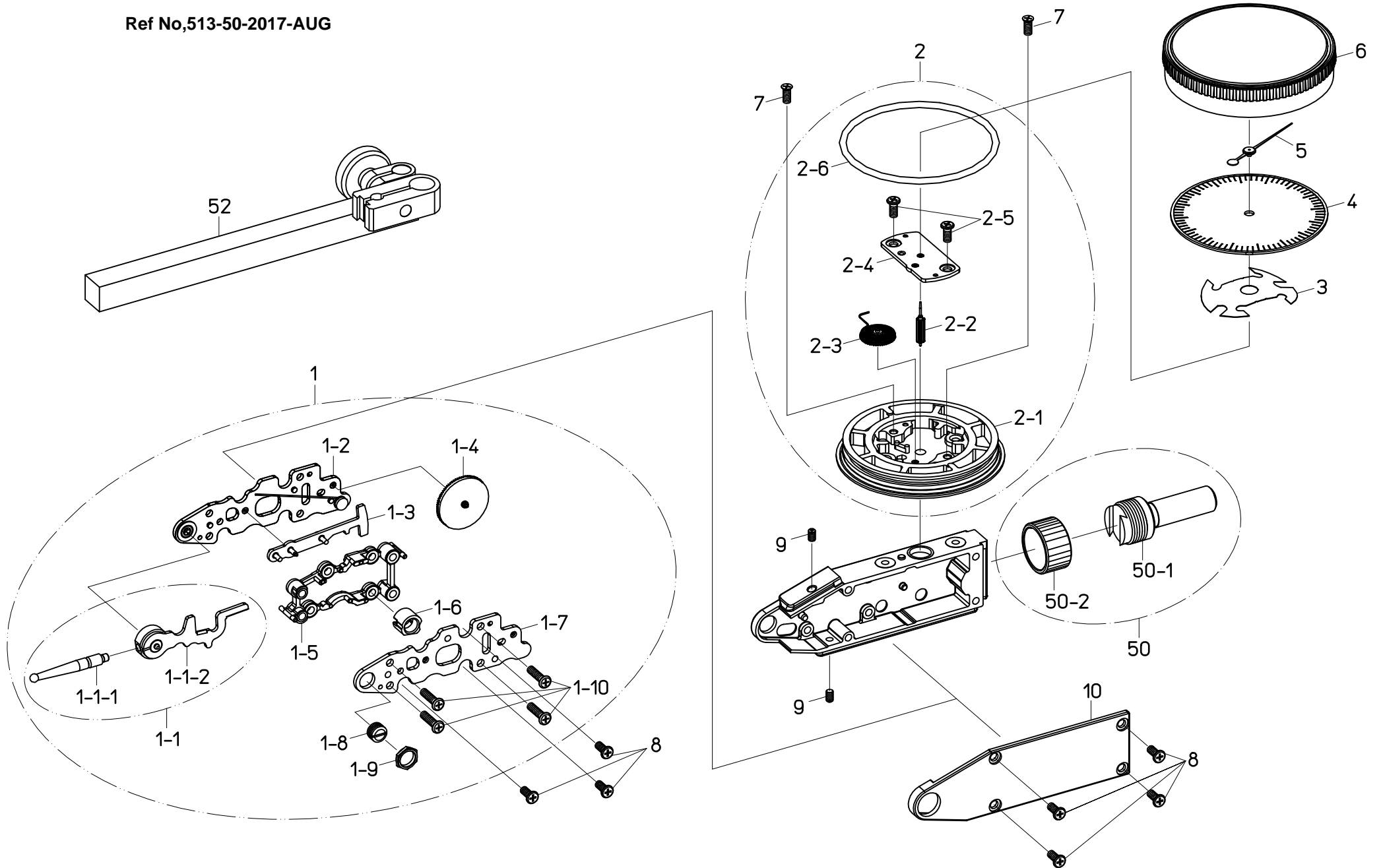


Ref No,513-50-2017-AUG



KEY NO.	ブヒンメイ	PART NAME	販売区分 CATEGORY	CODE NO, コードNO,						備考 COMMENTS
				513-404-10 TI-113X	513-434-10 TI-113LX	513-474-10 TI-113RX	513-405-10 TI-112X	513-435-10 TI-112LX	513-475-10 TI-112RX	
1	ムーブメント	MOVEMENT		21CZB024	21CZB069	21CZB025	21CZB045	21CZB070	21CZB046	※1
1-1	アーム ASSY	ARM ASSY	Y	21CZB033		21CZB034	21CZB049		21CZB050	
1-1-1	φ2ポイント	POINT, φ2		103006		21CZA201	103011		21CZB068	
1-1-2	アーム	ARM	Y	21CZB125						
1-2	シイタシタ	PLATE, BOTTOM (LOWER)	Y	21CZB026	21CZB071	21CZB026		21CZB071	21CZB026	
1-3	セクターギア	SECTOR GEAR	Y	21CZB031			21CZB047			
1-4	クラウンギア	GEAR CROWN	Y	21CZB032			21CZB048			
1-5	スペーサ	SPACER	Y	21CAB016						
1-6	カンショウコム	DAMPER	Y	21CAB107						
1-7	シイタウエ	PLATE, BOTTOM (UPPER)	Y	21CZB028						
1-8	ヘアリングケース	CASE BEARING	Y	21CZB030						
1-9	ヘアリングナット	NUT BEARING	Y	21CAB108						
1-10	M1.7X6.5 ナベコネジ	SCREW M1.7X6.5		21CAB024						
2	シクウケホルダー ASSY	PLATE BASE ASSY		21CZB019						※1
2-1	シクウケホルダー	PLATE BASE	Y	21CZB020						
2-2	センターピニオン	PINION, CENTER	Y	21CAB004						
2-3	ハックハグルマ	GEAR, TAKE-UP	Y	21CZB021						
2-4	シクウケイタ	PLATE, TOP	Y	21CZB023						
2-5	M1.7X3.8 ナベコネジ	SCREW M1.7X3.8		21CAB009						
2-6	リング	O-RING		133180A						
3	イタハネ	WASHER SPRING		21CAA024						※1
4	メモリイタ	DIAL		21CAB026A	21CAB026E	21CAB026D	21CAB052A	21CAB052E	21CAB052D	※1
5	チョウシン	HAND, DIAL		21CZB035						※1
6	ソトワク	BEZEL		21CZB115						
7	M1.7X4 サラコネジ	SCREW M1.7X4		21CAA056						
8	M1.7X3.8 ナベコネジ	SCREW M1.7X3.8		21CAB009						
9	M1.6X2.7 セットネジ	SCREW SET		21CAB028						
10	カバー	COVER		21CAB025						
※1 交換するには修理技術が必要です。交換後の精度は保証しません。 Repair technology is required in order to exchange.The accuracy after exchange is not guaranteed.										
Key No,5 リーマー加工品 Reamer processed goods										

