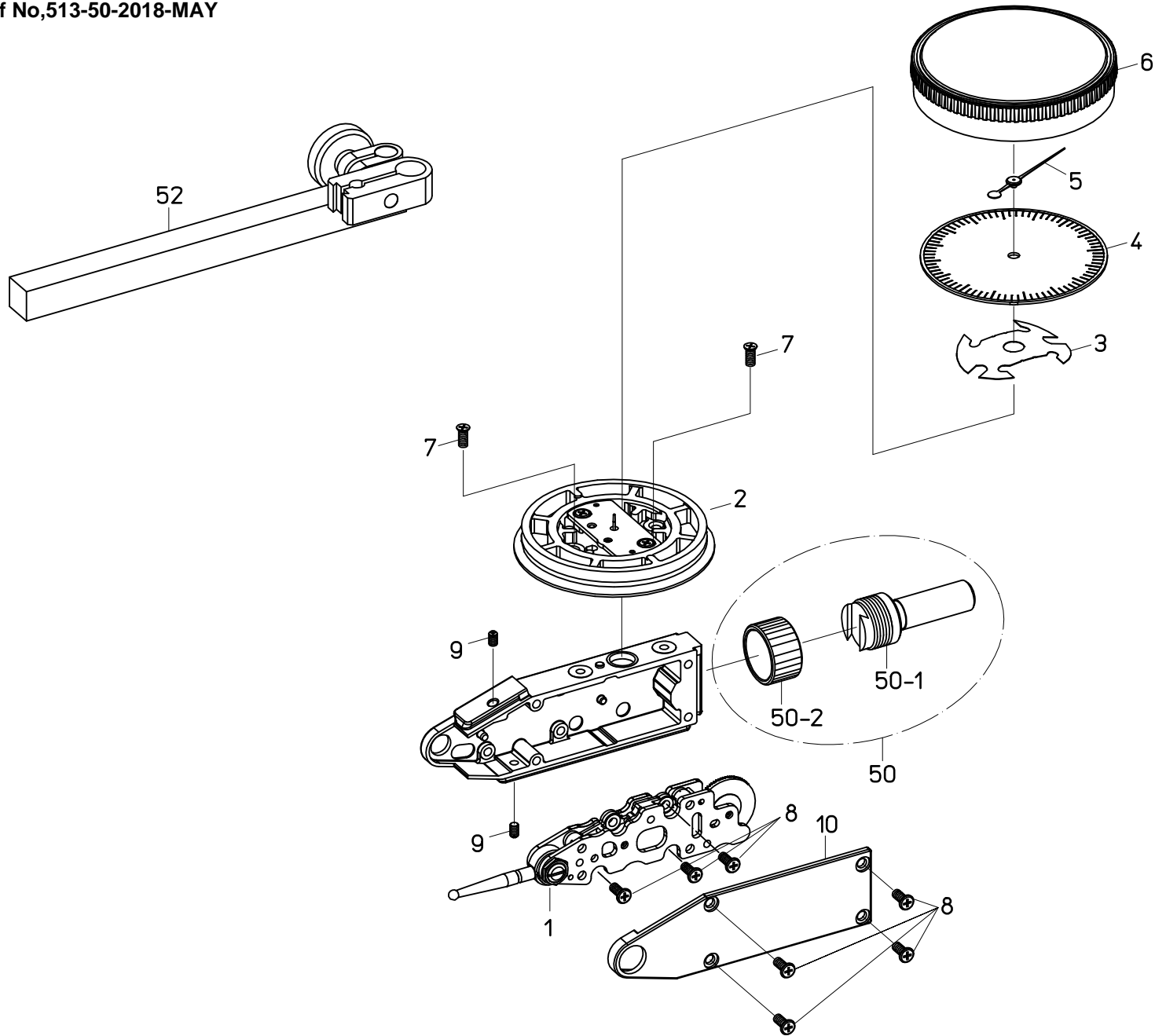


Ref No,513-50-2018-MAY



KEY NO.	ブヒンメイ	PART NAME	販売区分 CATEGORY	CODE NO, コードNO,						備考 COMMENTS	
				513-404-10 TI-113X	513-434-10 TI-113LX	513-474-10 TI-113RX	513-405-10 TI-112X	513-435-10 TI-112LX	513-475-10 TI-112RX		
1	ムーブメント	MOVEMENT		21CZB024	21CZB069	21CZB025	21CZB045	21CZB070	21CZB046	※1	
2	シクウケホルダ ASSY	PLATE BASE ASSY		21CZB019						※1	
3	イタパネ	WASHER SPRING		21CAA024						※1	
4	メモリタ	DIAL		21CAB026A	21CAB026E	21CAB026D	21CAB052A	21CAB052E	21CAB052D	※1	
5	チョウシン	HAND, DIAL		21CZB035						※1	
6	ソトワケ	BEZEL		21CZB115							
7	M1.7X4 サラコネジ	SCREW M1.7X4		21CAA056							
8	M1.7X3.8 ナベコネジ	SCREW M1.7X3.8		21CAB009							
9	M1.6X2.7 セットネジ	SCREW SET		21CAB028							
10	カバー	COVER		21CAB025							
	【標準付属品】	【STANDARD ACCESSORIES】									
	φ1ポイント	POINT, φ1		103013		-		131314		-	A,Tセット
	φ3ポイント	POINT, φ3		103014		-		131315		-	A,Tセット
50	φ4ステム ASSY	STEM ASSY φ4		21CZB131						A,Tセット	
50-1	φ4ステム	STEM φ4		21CAB106						A,Tセット	
50-2	ステムナット	NUT STEM		190322						A,Tセット	
50	φ6ステム ASSY	STEM ASSY φ6		21CZB128						Hセット	
50-1	φ6ステム	STEM φ6		21CAB103						Hセット	
50-2	ステムナット	NUT STEM		190322						Hセット	
50	φ8ステム ASSY	STEM ASSY φ8		21CZB129						E,A,Tセット	
50-1	φ8ステム	STEM φ8		21CAB104						E,A,Tセット	
50-2	ステムナット	NUT STEM		190322						E,A,Tセット	
52	ブラケット	BRACKET		901158						Tセット	
	【包装資材】	【PACKING】									
	ケース	CASE		21RAD096							
	カラーケース	PAPER CASE		21RAD117							
※1 交換するには修理技術が必要です。交換後の精度は保証しません。 Repair technology is required in order to exchange. The accuracy after exchange is not guaranteed.											
Key No.5 リーマー加工品 Reamer processed goods											