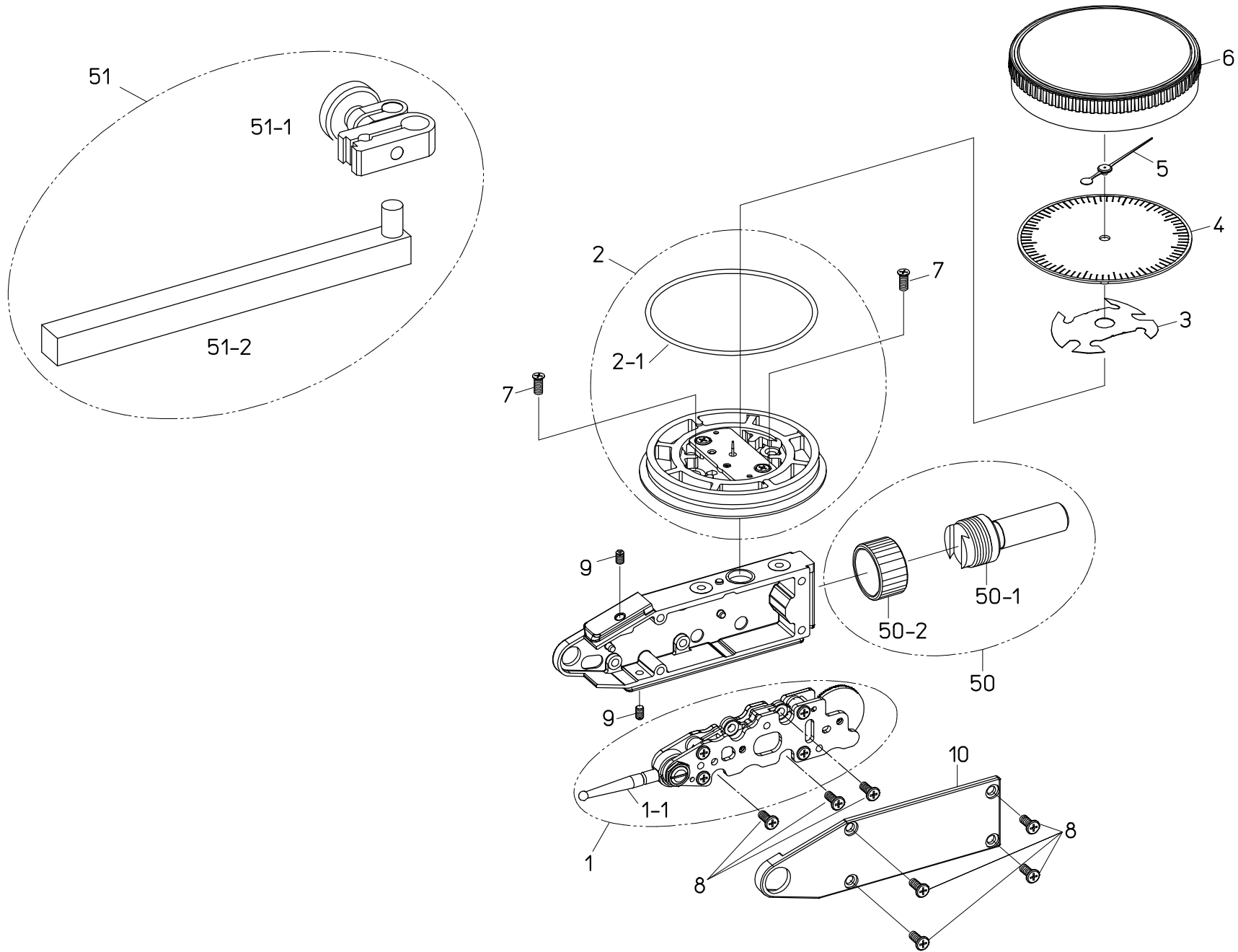


Ref No,513-50-2021-OCT



書類NO. 513-50

KEY NO.	ブヒンメイ	PART NAME	販売区分 CATEGORY	CODE NO. コードNO.						備考 COMMENTS
				513-404-10 TI-113X	513-434-10 TI-113LX	513-474-10 TI-113RX	513-405-10 TI-112X	513-435-10 TI-112LX	513-475-10 TI-112RX	
1	ムーブメント	MOVEMENT		21CZB024	21CZB069	21CZB025	21CZB045	21CZB070	21CZB046	※1
1-1	Φ2ポイント	POINT,Φ2		103006		21CZA201	103011		21CZB068	
2	シクウケホルダ ASSY	PLATE BASE ASSY		21CZB019						※1
2-1	リング	O-RING		21CAB123						
3	イタハネ	WASHER SPRING		21CAA024						※1
4	メモリタ	DIAL		21CAB026A	21CAB026E	21CAB026D	21CAB052A	21CAB052E	21CAB052D	
5	チョウシン	HAND, DIAL		21CZB035						
6	ソトワク	BEZEL		21CZB115						
7	M1.7X4 サラコネジ	SCREW M1.7X4		21CAA056A						※1-2
8	M1.7X3.8 ナベコネジ	SCREW M1.7X3.8		21CAB009						
9	M1.6X2.7 セットネジ	SCREW SET		21CAB028						
10	カバー	COVER		21CAB025						
	【標準付属品】	【STANDARD ACCESSORIES】								
1-1	Φ1ポイント	POINT,Φ1		103013			131314			A,T-set
	Φ3ポイント	POINT,Φ3		103014			131315			
50	Φ4ステム ASSY	STEM ASSY Φ4		21CZB131						
50-1	Φ4ステム	STEM Φ4		21CAB106						
50-2	ステムナット	NUT STEM		190322						
50	Φ6ステム ASSY	STEM ASSY Φ6		21CZB128						H-set
50-1	Φ6ステム	STEM Φ6		21CAB103						
50-2	ステムナット	NUT STEM		190322						
50	Φ8ステム ASSY	STEM ASSY Φ8		21CZB129						E,A,T-set
50-1	Φ8ステム	STEM Φ8		21CAB104						
50-2	ステムナット	NUT STEM		190322						
51	ブラケット	BRACKET		901158						T-set
51-1	クランプ(Φ4,Φ8)	CLAMP(Φ4,Φ8)		900321						
51-2	ホルダアームA	HOLDER ARM A		900209						
	【包装資材】	【PACKING】								
	ケース	CASE		21RAD096						ミラコート無し
	カラーケース	PAPER CASE		21RAD117						No Label

※1 交換するには修理技術が必要です。交換後の精度は保証しません。/ Repair technology is required in order to exchange. The accuracy after exchange is not guaranteed.

※2 リーマー加工品 / Reamer processed goods

**513**

**DIAL TEST INDICATORS**  
Series 513

Ref. No. 513-50-2021-OEM

**513シリーズ**  
**テストインジケータ**

**513**