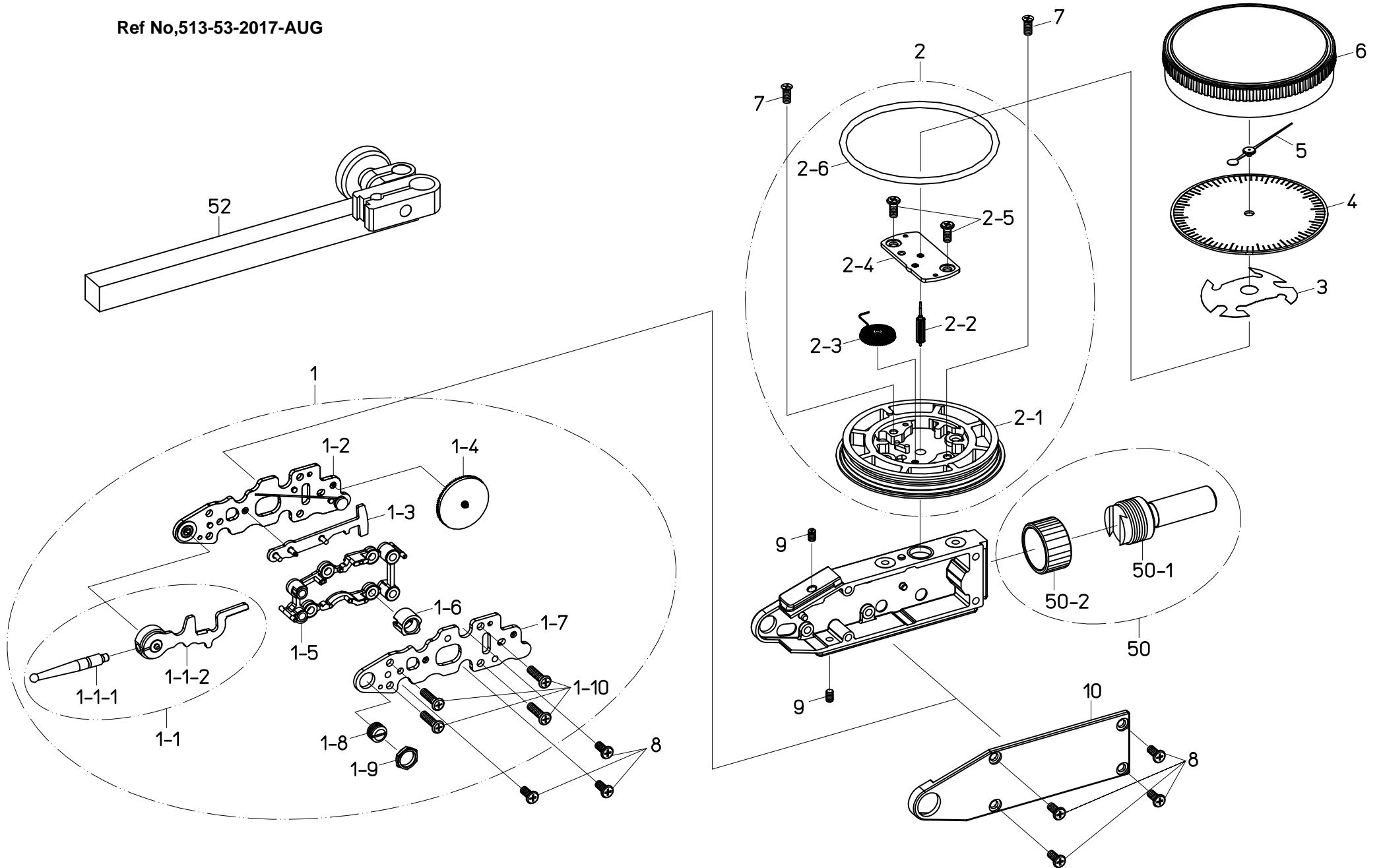


Ref No,513-53-2017-AUG



KEY NO.	ブヒンメイ	PART NAME	販売区分 CATEGORY	CODE NO, コードNO,						備考 COMMENTS
				513-424-10 TI-133X	513-478-10 TI-133RX	513-415-10 TI-123X	513-477-10 TI-123RX	513-401-10 TI-111X	513-471-10 TI-111RX	
1	ムーブメント	MOVEMENT		21CZB036	21CZB037	21CZB073	21CZB074	21CZB051	21CZB052	※1
1-1	アーム ASSY	ARM ASSY	Y	21CZB040	21CZB041	21CZB078	21CZB079	21CZB054	21CZB055	
1-1-1	φ2ポイント	POINT, φ2		137557	21CZA210	136013	21CZA211	103010	21CZA209	
1-1-2	アーム	ARM	Y	21CZB125						
1-2	シイタシタ	PLATE, BOTTOM (LOWER)	Y	21CZB026		21CZB071		21CZB026		
1-3	セクターギア	SECTOR GEAR	Y	21CZB038				21CZB053		
1-4	クラウンギア	GEAR CROWN	Y	21CZB039				21CZB048		
1-5	スペーサ	SPACER	Y	21CAB016						
1-6	カンショウコム	DAMPER	Y	21CAB107						
1-7	シイタウエ	PLATE, BOTTOM (UPPER)	Y	21CZB028						
1-8	ヘアリングケース	CASE BEARING	Y	21CZB030						
1-9	ヘアリングナット	NUT BEARING	Y	21CAB108						
1-10	M1.7X6.5 ナベコネジ	SCREW M1.7X6.5		21CAB024						
2	シクウケホルダー ASSY	PLATE BASE ASSY		21CZB019						※1
2-1	シクウケホルダー	PLATE BASE	Y	21CZB020						
2-2	センターピニオン	PINION, CENTER	Y	21CAB004						
2-3	ハックハグルマ	GEAR, TAKE-UP	Y	21CZB021						
2-4	シクウケイタ	PLATE, TOP	Y	21CZB023						
2-5	M1.7X3.8 ナベコネジ	SCREW M1.7X3.8		21CAB009						
2-6	リング	O-RING		133180A						
3	イタハネ	WASHER SPRING		21CAA024						※1
4	メモリタ	DIAL		21CAB057A	21CAB057D	21CAB075A	21CAB075D	21CAB049A	21CAB049D	※1
5	チョウシン	HAND, DIAL		21CZB035						※1
6	ソトワク	BEZEL		21CZB115						
7	M1.7X4 サラコネジ	SCREW M1.7X4		21CAA056						
8	M1.7X3.8 ナベコネジ	SCREW M1.7X3.8		21CAB009						
9	M1.6X2.7 セットネジ	SCREW SET		21CAB028						
10	カバー	COVER		21CAB025						
※1 交換するには修理技術が必要です。交換後の精度は保証しません。 Repair technology is required in order to exchange.The accuracy after exchange is not guaranteed.										
Key No,5 リーマー加工品 Reamer processed goods										

書類NO. 513-53

KEY NO.	ブヒンメイ	PART NAME	販売区分 CATEGORY	CODE NO, コードNO.						備考 COMMENTS
				513-424-10 TI-133X	513-478-10 TI-133RX	513-415-10 TI-123X	513-477-10 TI-123RX	513-401-10 TI-111X	513-471-10 TI-111RX	
	【標準付属品】	【STANDARD ACCESSORIES】								
1-1-1	φ1ポイント	POINT, φ1		137558	-	136235		-		A,Tセット
1-1-1	φ3ポイント	POINT, φ3		137559	-	136236		-		A,Tセット
50	φ4ステムAssy	STEM φ4 ASSY					21CZB131			A,Tセット
50-1	φ4ステム	STEM φ4			21CAB106			-		A,Tセット
50-2	ステムナット	NUT STEM					190322			A,Tセット
50	φ6ステムAssy	STEM φ6 ASSY					21CZB128			Hセット
50-1	φ6ステム	STEM φ6					21CAB103			Hセット
50-2	ステムナット	NUT STEM					190322			Hセット
50	φ8ステムAssy	STEM φ8 ASSY					21CZB129			E,A,Tセット
50-1	φ8ステム	STEM φ8					21CAB104			E,A,Tセット
50-2	ステムナット	NUT STEM					190322			E,A,Tセット
52	ブラケット	BRACKET			901158			-		Tセット
	【包装資材】	【PACKING】								
	ケース	CASE					21RAD096			
	カラーケース	PAPER CASE					21RAD117			