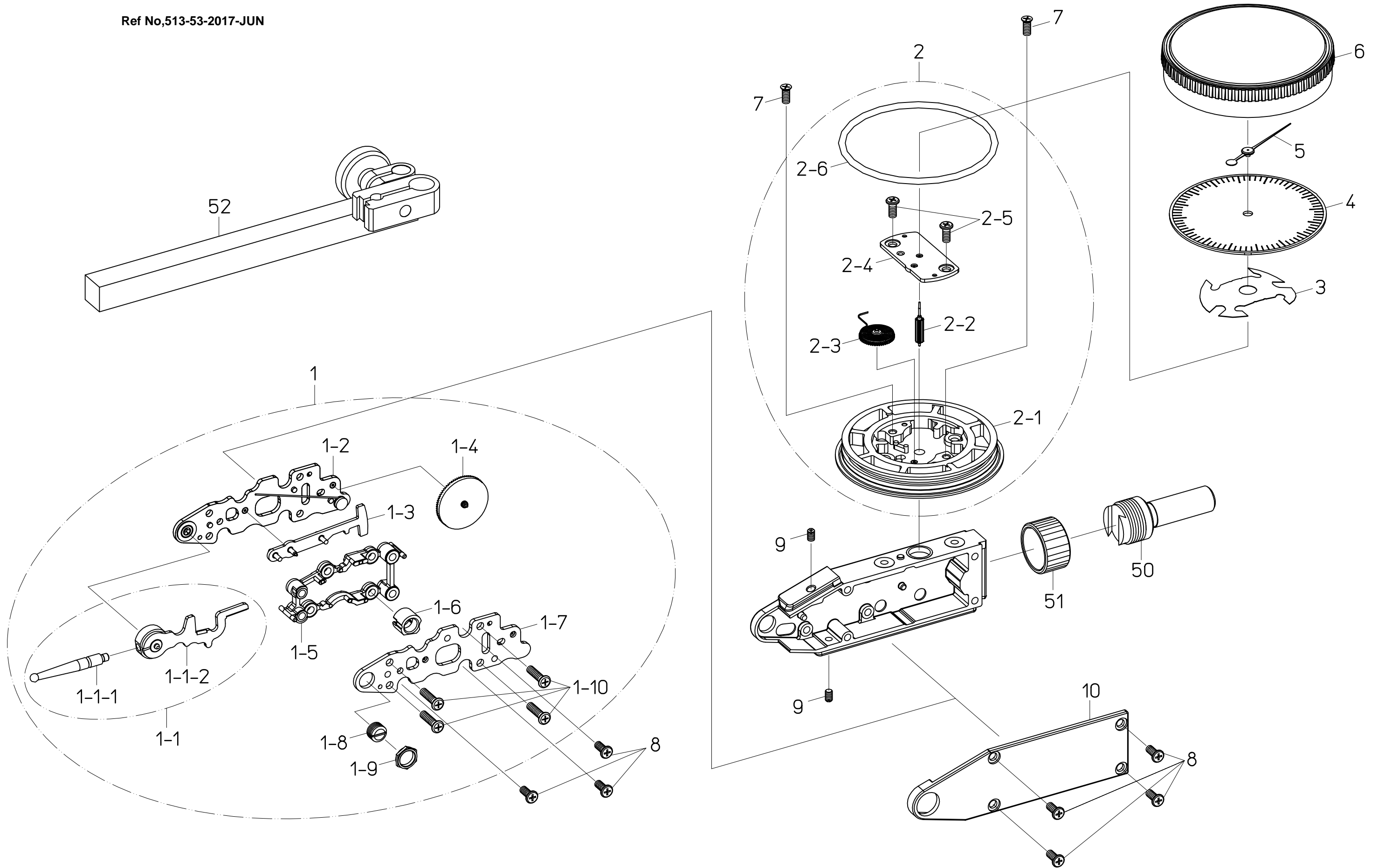


Ref No,513-53-2017-JUN



KEY NO,	ブヒンメイ	PART NAME	販売区分 CATEGORY	CODE NO, コードNO,						備考 COMMENTS
				513-424-10 TI-133X	513-478-10 TI-133RX	513-415-10 TI-123X	513-477-10 TI-123RX	513-401-10 TI-111X	513-471-10 TI-111RX	
1	ムーブメント	MOVEMENT		21CZB036	21CZB037	21CZB073	21CZB074	21CZB051	21CZB052	※1
1-1	アーム ASSY	ARM ASSY	Y	21CZB040	21CZB041	21CZB078	21CZB079	21CZB054	21CZB055	
1-1-1	φ2ポイント	POINT, φ2		137557	21CZA210	136013	21CZA211	103010	21CZA209	
1-1-2	アーム	ARM	Y	21CZB125						
1-2	ジイタシタ	PLATE, BOTTOM (LOWER)	Y	21CZB026		21CZB071		21CZB026		
1-3	セクターギア	SECTOR GEAR	Y	21CZB038				21CZB053		
1-4	クラウンギア	GEAR CROWN	Y	21CZB039				21CZB048		
1-5	スパーサ	SPACER	Y	21CAB016						
1-6	カンショウコム	DAMPER	Y	21CAB107						
1-7	ジイタウエ	PLATE, BOTTOM (UPPER)	Y	21CZB028						
1-8	ヘアリングケース	CASE BEARING	Y	21CZB030						
1-9	ヘアリングナット	NUT BEARING	Y	21CAB108						
1-10	M1.7X6.5 ナベコネジ	SCREW M1.7X6.5		21CAB024						
2	ジクウケホルダー ASSY	PLATE BASE ASSY		21CZB019						※1
2-1	ジクウケホルダー	PLATE BASE	Y	21CZB020						
2-2	センターピニオン	PINION, CENTER	Y	21CAB004						
2-3	バックハグルマ	GEAR, TAKE-UP	Y	21CZB021						
2-4	ジクウケイタ	PLATE, TOP	Y	21CZB023						
2-5	M1.7X3.8 ナベコネジ	SCREW M1.7X3.8		21CAB009						
2-6	オリング	O-RING		133180A						
3	イタバネ	WASHER SPRING		21CAA024						※1
4	メモリタ	DIAL		21CAB057A	21CAB057D	21CAB075A	21CAB075D	21CAB049A	21CAB049D	※1
5	チョウシン	HAND, DIAL		21CZB035						※1 リーマ加工品
6	ソトワク	BEZEL		21CZB115						
7	M1.7X4 サラコネジ	SCREW M1.7X4		21CAA056						
8	M1.7X3.8 ナベコネジ	SCREW M1.7X3.8		21CAB009						
9	M1.6X2.7 セットネジ	SCREW SET		21CAB028						
10	カバー	COVER		21CAB025						

※1 交換するには修理技術が必要です。交換後の精度は保証しません。  
Repair technology is required in order to exchange. The accuracy after exchange is not guaranteed.

KEY NO.	ピンメイ	PART NAME	販売区分 CATEGORY	CODE NO, コードNO,						備考 COMMENTS
				513-424-10 TI-133X	513-478-10 TI-133RX	513-415-10 TI-123X	513-477-10 TI-123RX	513-401-10 TI-111X	513-471-10 TI-111RX	
	<b>【標準付属品】</b>	<b>【STANDARD ACCESSORIES】</b>								
1-1-1	φ1ポイント	POINT, φ1		137558	-	136235	-	-	-	A,Tセット
1-1-1	φ3ポイント	POINT, φ3		137559	-	136236	-	-	-	A,Tセット
50	φ4ステム	STEM φ4		21CAB106			-			A,Tセット
50	φ6ステム	STEM φ6		21CAB103						Hセット
50	φ8ステム	STEM φ8		21CAB104						E,A,Tセット
51	ステムナット	NUT STEM		190322						H,E,A,Tセット
52	ブラケット	BRACKET		901158			-			Tセット
	<b>【包装資材】</b>	<b>【PACKING】</b>								
	ケース	CASE		21RAD096						
	カラーケース	PAPER CASE		21RAD117						