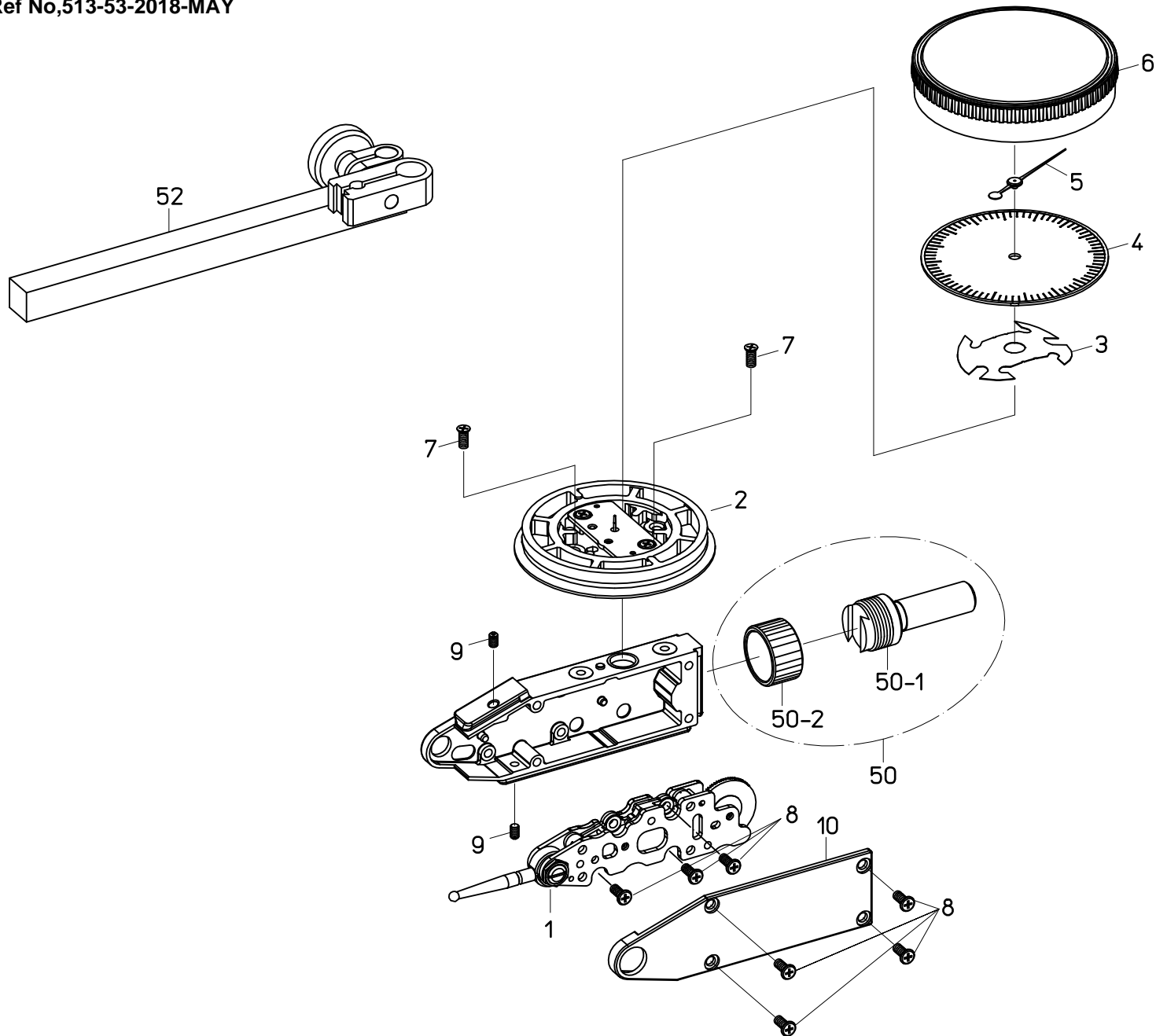


Ref No,513-53-2018-MAY



書類NO. 513-53

KEY NO.	品名 ブヒンメイ	PART NAME	販売区分 CATEGORY	CODE NO, コードNO,						備考 COMMENTS
				513-424-10 TI-133X	513-478-10 TI-133RX	513-415-10 TI-123X	513-477-10 TI-123RX	513-401-10 TI-111X	513-471-10 TI-111RX	
1	ムーブメント	MOVEMENT		21CZB036	21CZB037	21CZB073	21CZB074	21CZB051	21CZB052	※1
2	シクウケホルダ ASSY	PLATE BASE ASSY		21CZB019						※1
3	イタパネ	WASHER SPRING		21CAA024						※1
4	メモリタ	DIAL		21CAB057A	21CAB057D	21CAB075A	21CAB075D	21CAB049A	21CAB049D	※1
5	チョウシン	HAND, DIAL		21CZB035						※1
6	ソトワケ	BEZEL		21CZB115						
7	M1.7X4 サラコネジ	SCREW M1.7X4		21CAA056						
8	M1.7X3.8 ナベコネジ	SCREW M1.7X3.8		21CAB009						
9	M1.6X2.7 セットネジ	SCREW SET		21CAB028						
10	カバー	COVER		21CAB025						
【標準付属品】		【STANDARD ACCESSORIES】								
	φ1ポイント	POINT, φ1		137558	-	136235		-		A,Tセット
	φ3ポイント	POINT, φ3		137559	-	136236		-		A,Tセット
50	φ4ステムAssy	STEM φ4 ASSY		21CZB131				-		A,Tセット
50-1	φ4ステム	STEM φ4		21CAB106				-		A,Tセット
50-2	ステムナット	NUT STEM		190322				-		A,Tセット
50	φ6ステムAssy	STEM φ6 ASSY		21CZB128						Hセット
50-1	φ6ステム	STEM φ6		21CAB103						Hセット
50-2	ステムナット	NUT STEM		190322						Hセット
50	φ8ステムAssy	STEM φ8 ASSY		21CZB129						E,A,Tセット
50-1	φ8ステム	STEM φ8		21CAB104						E,A,Tセット
50-2	ステムナット	NUT STEM		190322						E,A,Tセット
52	ブラケット	BRACKET		901158				-		Tセット
【包装資材】		【PACKING】								
	ケース	CASE		21RAD096						
	カラーケース	PAPER CASE		21RAD117						
<p style="text-align: right;">※1 交換するには修理技術が必要です。交換後の精度は保証しません。 Repair technology is required in order to exchange.The accuracy after exchange is not guaranteed. Key No.5 リーマー加工品 Reamer processed goods</p>										

513 DIAL TEST INDICATORS
Series 513

Ref. No. 513-53-2018-MAY

513シリーズ
テストインジケータ **513**