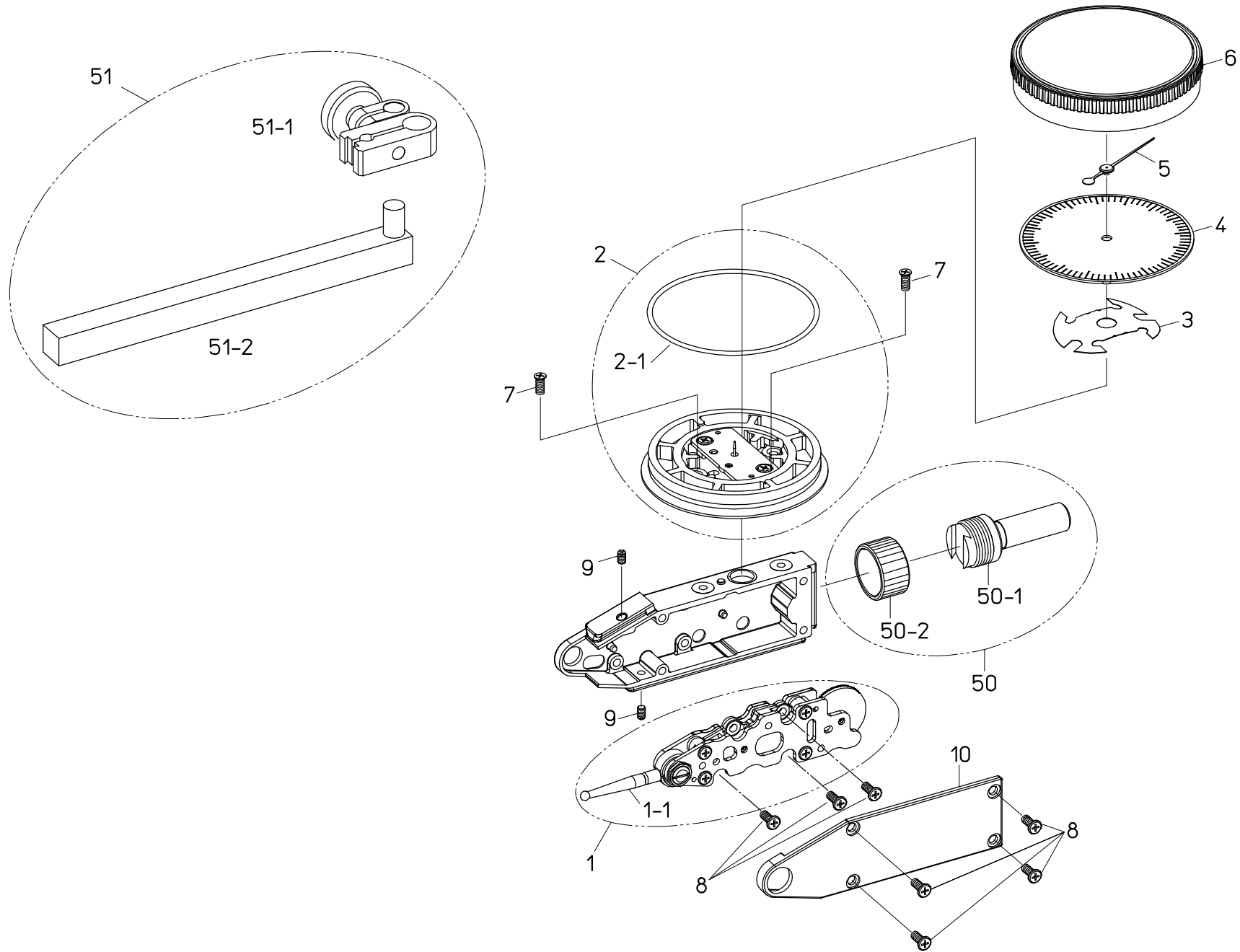


Ref No,513-53-2021-OCT



書類NO. 513-53

KEY NO.	ブヒンメイ	PART NAME	販売区分 CATEGORY	CODE NO. コードNO.						備考 COMMENTS
				513-424-10 TI-133X	513-478-10 TI-133RX	513-415-10 TI-123X	513-477-10 TI-123RX	513-401-10 TI-111X	513-471-10 TI-111RX	
1	ムーブメント	MOVEMENT		21CZB036	21CZB037	21CZB073	21CZB074	21CZB051	21CZB052	※1
1-1	Φ2ホイント	POINT, Φ2		137557	21CZA210	136013	21CZA211	103010	21CZA209	
2	シクウケホルダ ASSY	PLATE BASE ASSY		21CZB019						※1
2-1	リング	O-RING		21CAB123						
3	イタハネ	WASHER SPRING		21CAA024						※1
4	メモリタ	DIAL		21CAB057A	21CAB057D	21CAB075A	21CAB075D	21CAB049A	21CAB049D	
5	チョウシン	HAND, DIAL		21CZB035						※1・2
6	ソトワク	BEZEL		21CZB115						
7	M1.7X4 サラコネジ	SCREW M1.7X4		21CAA056A						※1
8	M1.7X3.8 ナベコネジ	SCREW M1.7X3.8		21CAB009						
9	M1.6X2.7 セットネジ	SCREW SET		21CAB028						
10	カバー	COVER		21CAB025						
	【標準付属品】	【STANDARD ACCESSORIES】								
1-1	Φ1ホイント	POINT, Φ1		137558	-	136235	-	-	-	A,T-set
	Φ3ホイント	POINT, Φ3		137559	-	136236	-	-	-	
50	Φ4ステムASSY	STEM Φ4 ASSY		21CZB131			-			
50-1	Φ4ステム	STEM Φ4		21CAB106			-			
50-2	ステムナット	NUT STEM		190322			-			
50	Φ6ステムASSY	STEM Φ6 ASSY		21CZB128			-			H-set
50-1	Φ6ステム	STEM Φ6		21CAB103			-			
50-2	ステムナット	NUT STEM		190322			-			
50	Φ8ステムASSY	STEM Φ8 ASSY		21CZB129			-			E,A,T-set
50-1	Φ8ステム	STEM Φ8		21CAB104			-			
50-2	ステムナット	NUT STEM		190322			-			
51	ブラケット	BRACKET		901158			-			T-set
51-1	クランプ(Φ4,Φ8)	CLAMP(Φ4,Φ8)		900321			-			
51-2	ホルダアームA	HOLDER ARM A		900209			-			
	【包装資材】	【PACKING】								
	ケース	CASE		21RAD096						ミラコート無し No Label
	カラーケース	PAPER CASE		21RAD117						

※1 交換するには修理技術が必要です。交換後の精度は保証しません。/ Repair technology is required in order to exchange. The accuracy after exchange is not guaranteed.

Key No.5 リーマー加工品 / Reamer processed goods

513

DIAL TEST INDICATORS
Series 513

Ref. No. 513-53-2021-OCT

513シリーズ
テストインジケータ

513