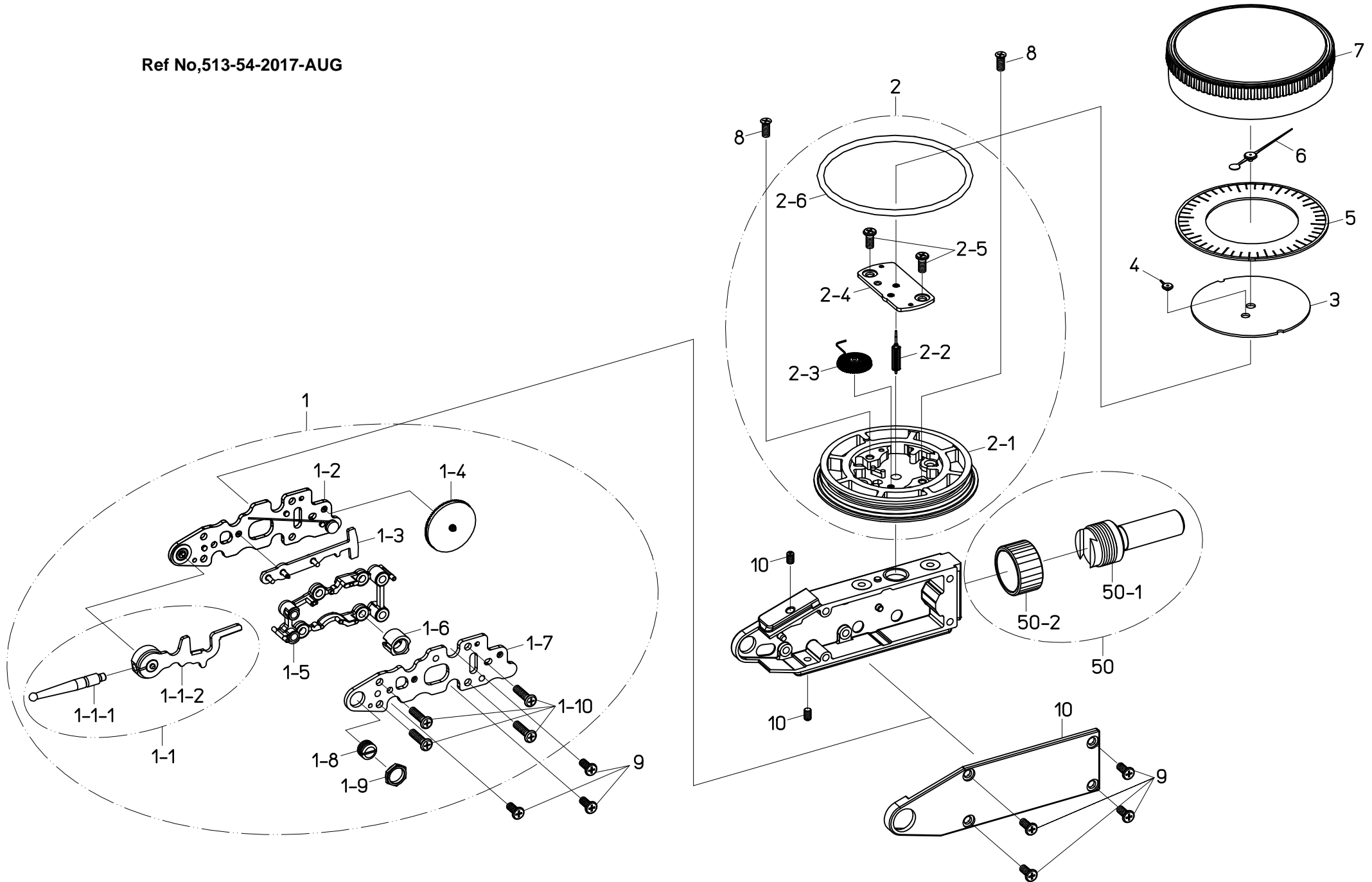


Ref No,513-54-2017-AUG



書類NO. 513-54

KEY NO.	ブヒンメイ	PART NAME	販売区分 CATEGORY	CODE NO, コードNO,		備考 COMMENTS
				513-426-10 TI-153X	513-425-10 TI-152X	
1	ムーブメント	MOVEMENT		21CZB120	21CZB045	※1
1-1	アーム ASSY	ARM ASSY	Y	21CZB119	21CZB049	
1-1-1	φ2ポイント	POINT, φ2		137557	103011	
1-1-2	アーム	ARM	Y	21CZB126	21CZB125	
1-2	ジイタシタ	PLATE, BOTTOM (LOWER)	Y	21CZB026		
1-3	セクターギア	SECTOR GEAR	Y	21CZB038	21CZB047	
1-4	クラウンギア	GEAR CROWN	Y	21CZB039	21CZB048	
1-5	スペーサ	SPACER	Y	21CAB016		
1-6	カンショウコム	DAMPER	Y	21CAB107		
1-7	ジイタウエ	PLATE, BOTTOM (UPPER)	Y	21CZB028		
1-8	ヘアリングケース	CASE BEARING	Y	21CZB030		
1-9	ヘアリングナット	NUT BEARING	Y	21CAB108		
1-10	M1.7X6.5 ナベコネジ	SCREW M1.7X6.5		21CAB024		
2	ジクウケホルター ASSY	PLATE BASE ASSY		21CZB089		※1
2-1	ジクウケホルター	PLATE BASE	Y	21CZB020		
2-2	センターピニオン	PINION, CENTER	Y	21CAB100		
2-3	ハックハグルマ	GEAR, TAKE-UP	Y	21CZB091		
2-4	ジクウケイタ	PLATE, TOP	Y	21CZB023		
2-5	M1.7X3.8 ナベコネジ	SCREW M1.7X3.8		21CAB009		
2-6	リング	O-RING		133180A		
3	モジイタ	COUNTER		21CAB059A	21CAB058A	※1
4	タンシン	HAND, COUNTER		21CZB096		※1
5	メモリイタ	DIAL		21CAB086	21CAB087	
6	チョウシン	HAND, DIAL		21CZB035		※1
7	ソトワク	BEZEL		21CZB116		
8	M1.7X4 サラコネジ	SCREW M1.7X4		21CAA056		
9	M1.7X3.8 ナベコネジ	SCREW M1.7X3.8		21CAB009		
10	M1.6X2.7 セットネジ	SCREW SET		21CAB028		
11	カバー	COVER		21CAB025		
※1 交換するには修理技術が必要です。交換後の精度は保証しません。 Repair technology is required in order to exchange.The accuracy after exchange is not guaranteed.						
Key No,4/6 リーマー加工品 Reamer processed goods						

513

DIAL TEST INDICATORS
Series 513

Ref. No. 513-54-2017-AUG 1/2

513シリーズ
テストインジケータ

513

