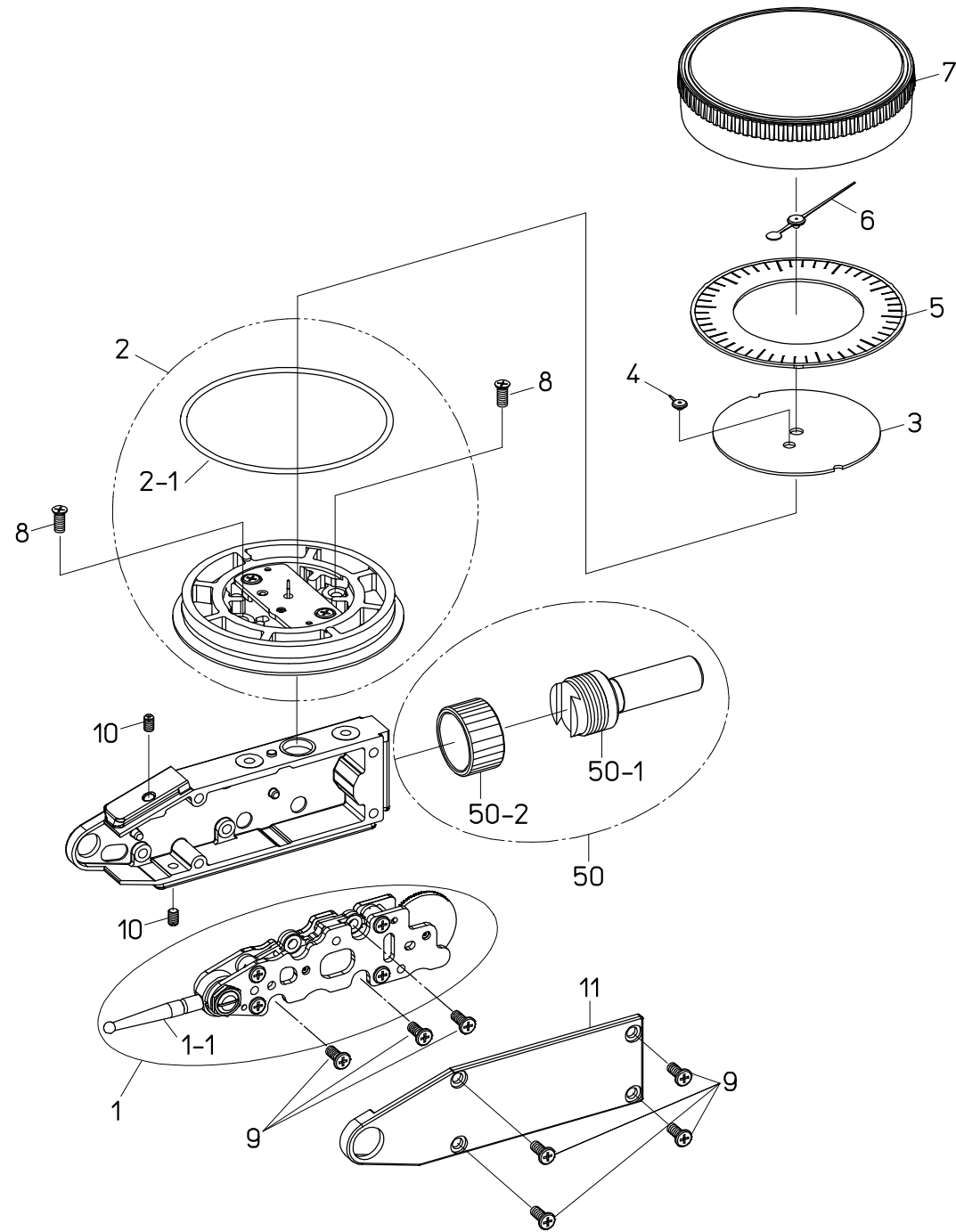


Ref No,513-54-2021-OCT



書類NO. 513-54

KEY NO.	ブヒンメイ	PART NAME	販売区分 CATEGORY	CODE NO. コードNO.		備考 COMMENTS
				513-426-10 TI-153X	513-425-10 TI-152X	
1	ムーブメント	MOVEMENT		21CZB120	21CZB045	※1
1-1	Φ2ポイント	POINT, Φ2		137557	103011	
2	シクウケホルダ ASSY	PLATE BASE ASSY		21CZB089		※1
2-1	リング	O-RING		21CAB123		
3	モジイタ	COUNTER		21CAB059A	21CAB058A	※1
4	タンシン	HAND, COUNTER		21CZB096		※1-2
5	メモリイタ	DIAL		21CAB086	21CAB087	
6	チョウシン	HAND, DIAL		21CZB035		※1-2
7	ソトワク	BEZEL		21CZB116		
8	M1.7X4 サラコネジ	SCREW M1.7X4		21CAA056A		※1
9	M1.7X3.8 ナベコネジ	SCREW M1.7X3.8		21CAB009		
10	M1.6X2.7 セットネジ	SCREW SET		21CAB028		
11	カバー	COVER		21CAB025		
	【標準付属品】	【STANDARD ACCESSORIES】				
1-1	Φ1ポイント	POINT, Φ1		137558	131314	A-set
	Φ3ポイント	POINT, Φ3		137559	131315	
50	Φ4ステム ASSY	STEM Φ4 ASSY		21CZB131		
50-1	Φ4ステム	STEM Φ4		21CAB106		
50-2	ステムナット	NUT STEM		190322		
50	Φ6ステム ASSY	STEM Φ6 ASSY		21CZB128		H-set
50-1	Φ6ステム	STEM Φ6		21CAB103		
50-2	ステムナット	NUT STEM		190322		
50	Φ8ステム ASSY	STEM Φ8 ASSY		21CZB129		E,A-set
50-1	Φ8ステム	STEM Φ8		21CAB104		
50-2	ステムナット	NUT STEM		190322		
	【包装資材】	【PACKING】				
	ケース	CASE		21RAD096		ミラコート無し No Label
	カラーケース	PAPER CASE		21RAD117		
※1 交換するには修理技術が必要です。交換後の精度は保証しません。 Repair technology is required in order to exchange. The accuracy after exchange is not guaranteed.						
※2 リーマー加工品 / Reamer processed goods						