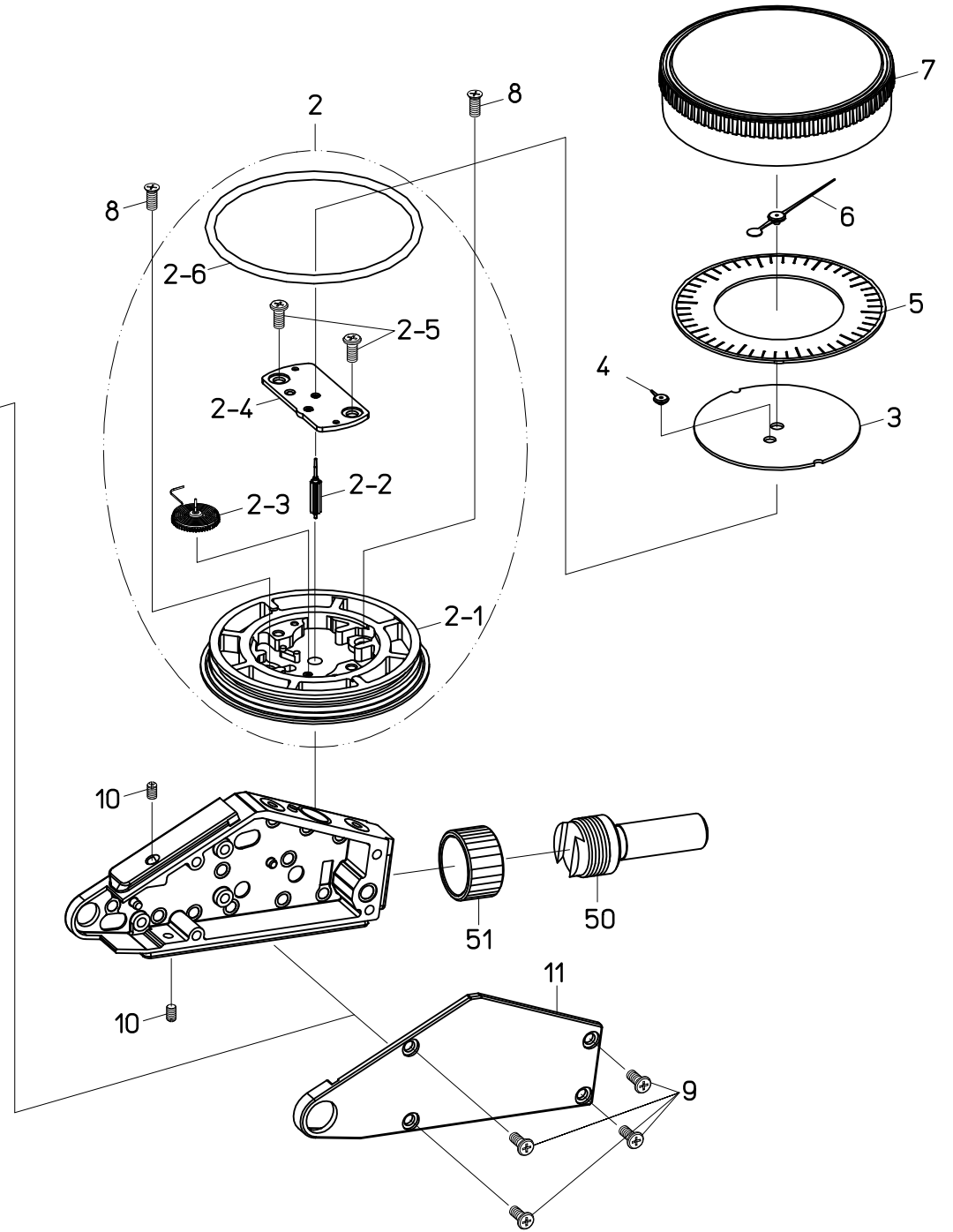
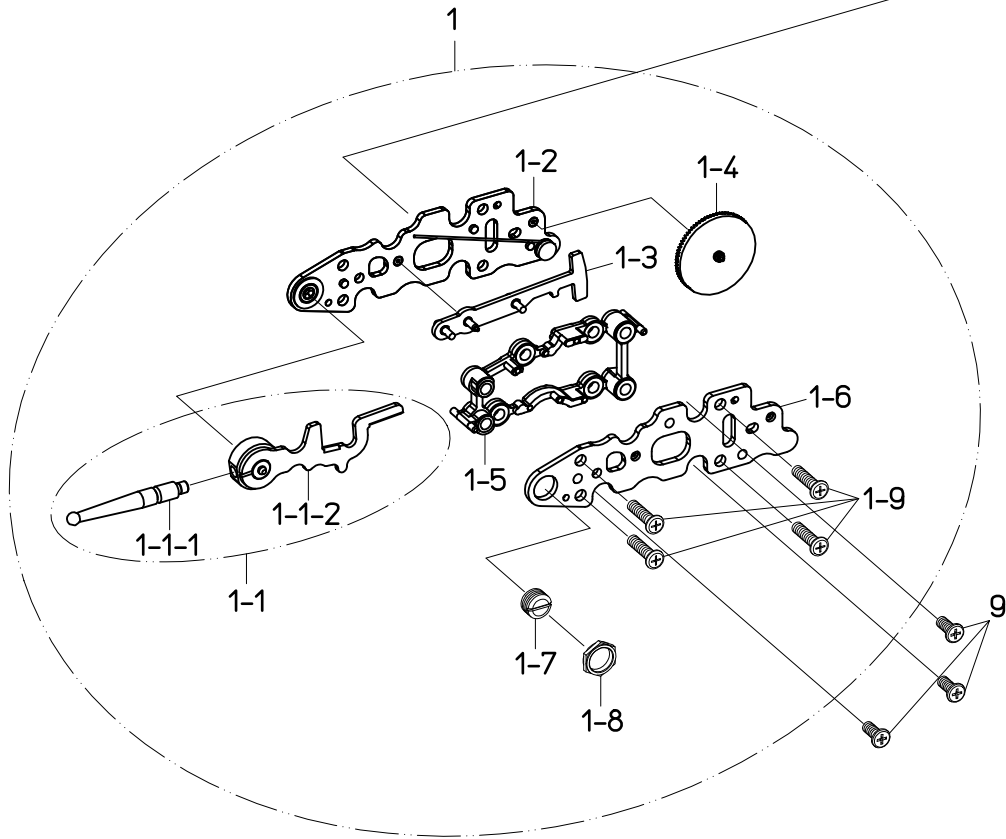
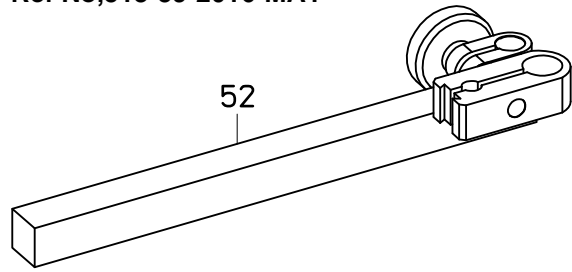


Ref No,513-59-2016-MAY



KEY NO.	ブヒンメイ	PART NAME	販売区分 CATEGORY	CODE NO, コードNO,		備考 COMMENTS
				513-444-10 TI-513X	513-445-10 TI-512X	
1	ムーブメント	MOVEMENT	Y	21CZB104	21CZB045	
1-1	アーム ASSY	ARM ASSY		21CZB124	21CZB049	※1
1-1-1	φ2ポイント	POINT, φ2		103006	103011	
1-1-2	アーム	ARM		21CZB126	21CZB125	※1
1-2	シイタシタ	PLATE, BOTTOM (LOWER)		21CZB026		
1-3	セクターギア	SECTOR GEAR		21CZB105	21CZB047	
1-4	クラウンギア	GEAR CROWN		21CZB032	21CZB048	
1-5	スペーサ	SPACER		21CAB016		
1-6	シイタウエ	PLATE, BOTTOM (UPPER)		21CZB028		※1
1-7	ヘアリングケース	CASE BEARING		21CZB030		
1-8	ヘアリングナット	NUT BEARING		103050		
1-9	M1.7X6.5 ナベコネジ	SCREW M1.7X6.5		21CAB024		
2	シクウケホルター ASSY	PLATE BASE ASSY	Y	21CZB089		
2-1	シクウケホルター	PLATE BASE		21CZB020		
2-2	センターピニオン	PINION, CENTER		21CAB100		※1
2-3	ハックハグルマ	GEAR, TAKE-UP		21CZB091		
2-4	シクウケイタ	PLATE, TOP		21CZB023		
2-5	M1.7X3.8 ナベコネジ	SCREW M1.7X3.8		21CAB009		
2-6	リング	O-RING		133180A		
3	モシイタ	COUNTER		21CAB062A	21CAB063A	
4	タンシン	HAND, COUNTER		21CZB096		※1 リーマ加工品
5	メモリイタ	DIAL		21CAB090	21CAB087	
6	チョウシン	HAND, DIAL		21CZB035		※1 リーマ加工品
7	ソトワク	BEZEL		21CZB116		
8	M1.7X4 サラコネジ	SCREW M1.7X4		21CAA056		
9	M1.7X3.8 ナベコネジ	SCREW M1.7X3.8		21CAB009		
10	M1.6X2.7 セットネジ	SCREW SET		21CAB028		
11	カバー	COVER		21CAB035		

※1 交換するには修理技術が必要です。交換後の精度は保証しません。

Repair technology is required in order to exchange. The accuracy after exchange is not guaranteed.

