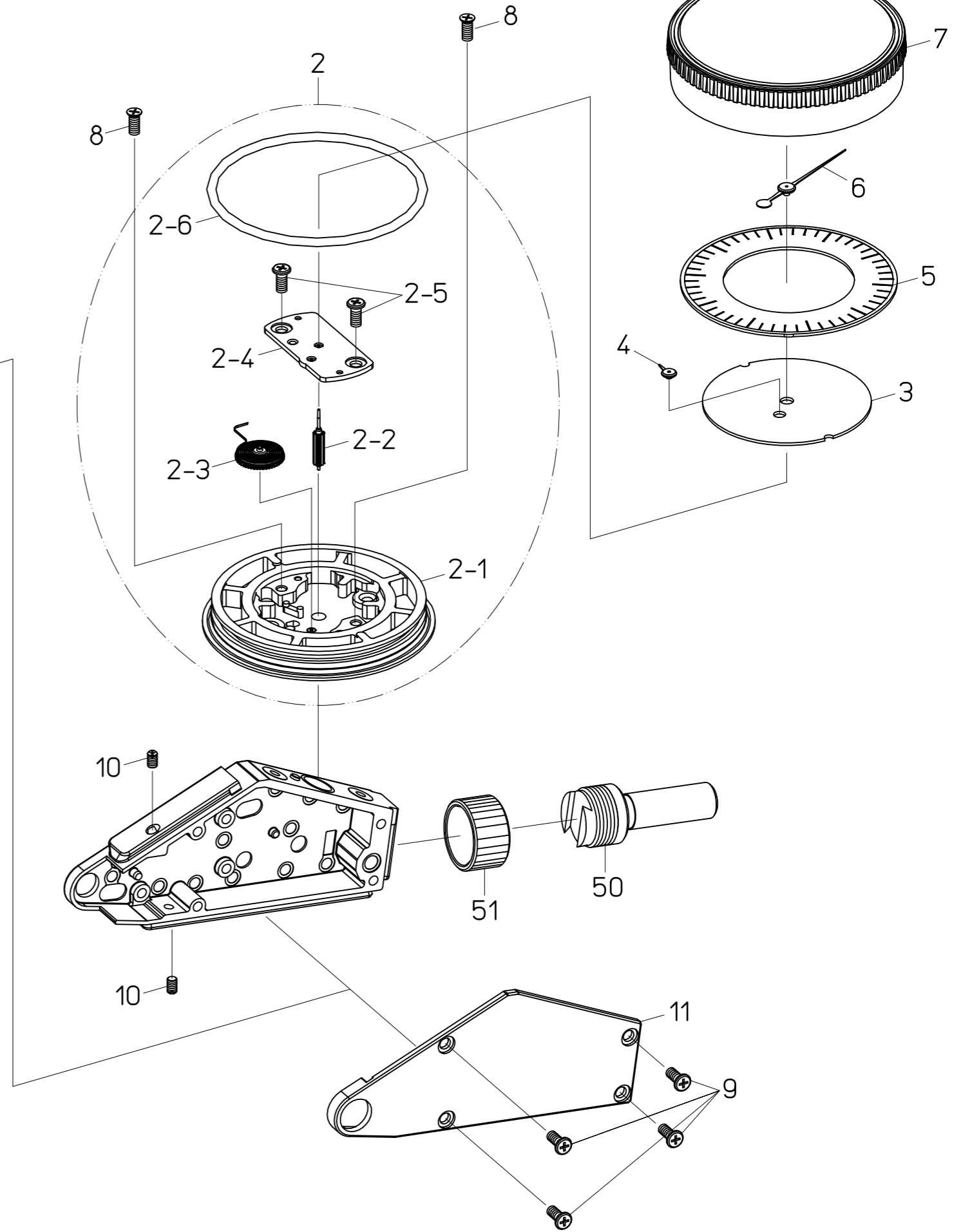
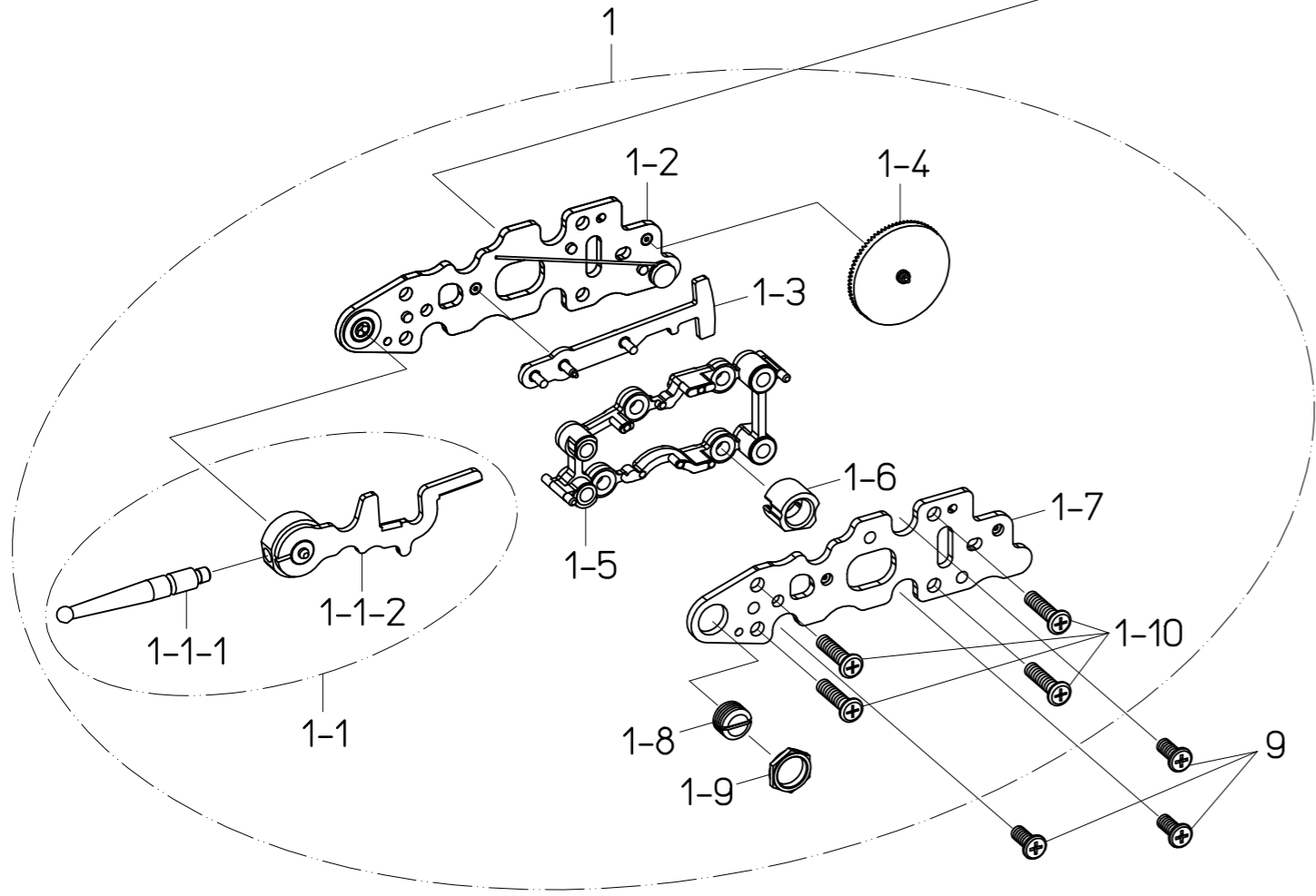
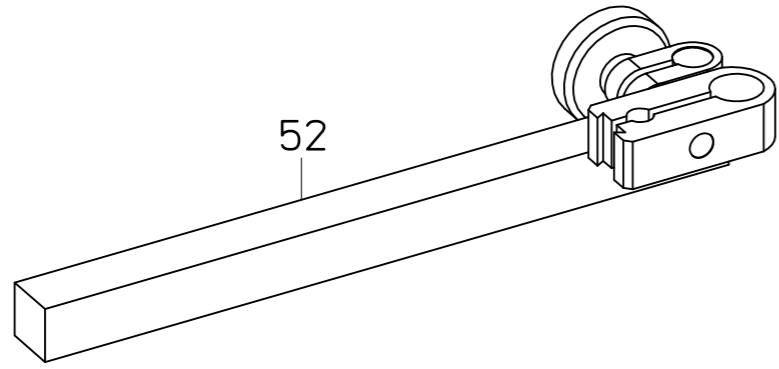


Ref No,513-59-2017-JUN



書類NO. 513-59

KEY NO.	ブヒンメイ	PART NAME	販売区分 CATEGORY	CODE NO, コードNO,		備考 COMMENTS
				513-444-10 TI-513X	513-445-10 TI-512X	
1	ムーブメント	MOVEMENT		21CZB104	21CZB045	※1
1-1	アーム ASSY	ARM ASSY	Y	21CZB124	21CZB049	
1-1-1	φ2ポイント	POINT, φ2		103006	103011	
1-1-2	アーム	ARM	Y	21CZB126	21CZB125	
1-2	ジイタシタ	PLATE, BOTTOM (LOWER)	Y	21CZB026		
1-3	セクターギア	SECTOR GEAR	Y	21CZB105	21CZB047	
1-4	クラウンギア	GEAR CROWN	Y	21CZB032	21CZB048	
1-5	スペーサ	SPACER	Y	21CAB016		
1-6	カンショウコム	DAMPER	Y	21CAB107		
1-7	ジイタウエ	PLATE, BOTTOM (UPPER)	Y	21CZB028		
1-8	ヘアリングケース	CASE BEARING	Y	21CZB030		
1-9	ヘアリングナット	NUT BEARING	Y	21CAB108		
1-10	M1.7X6.5 ナベコネジ	SCREW M1.7X6.5		21CAB024		
2	ジクウケホルダ ASSY	PLATE BASE ASSY		21CZB089		※1
2-1	ジクウケホルダー	PLATE BASE	Y	21CZB020		
2-2	センターピニオン	PINION, CENTER	Y	21CAB100		
2-3	バックハゲルマ	GEAR, TAKE-UP	Y	21CZB091		
2-4	ジクウケイタ	PLATE, TOP	Y	21CZB023		
2-5	M1.7X3.8 ナベコネジ	SCREW M1.7X3.8		21CAB009		
2-6	リング	O-RING		133180A		
3	モジイタ	COUNTER		21CAB062A	21CAB063A	※1
4	タンシン	HAND, COUNTER		21CZB096		※1
5	メモリイタ	DIAL		21CAB090	21CAB087	
6	チョウシン	HAND, DIAL		21CZB035		※1 リーマ加工品
7	ソトワク	BEZEL		21CZB116		
8	M1.7X4 サラコネジ	SCREW M1.7X4		21CAA056		
9	M1.7X3.8 ナベコネジ	SCREW M1.7X3.8		21CAB009		
10	M1.6X2.7 セットネジ	SCREW SET		21CAB028		
11	カバー	COVER		21CAB035		

※1 交換するには修理技術が必要です。交換後の精度は保証しません。

Repair technology is required in order to exchange.The accuracy after exchange is not guaranteed.

書類NO. 513-59

KEY NO,	ブヒンメイ	PART NAME	販売区分 CATEGORY	CODE NO, コードNO,		備考 COMMENTS
				513-444-10 TI-513X	513-445-10 TI-512X	
	【標準付属品】	【STANDARD ACCESSORIES】				
1-1-1	φ1ポイント	POINT, φ1		103013	131314	A,Tセット
1-1-1	φ3ポイント	POINT, φ3		103014	131315	A,Tセット
50	φ4ステム	STEM φ4		21CAB106		A,Tセット
50	φ6ステム	STEM φ6		21CAB103		Hセット
50	φ8ステム	STEM φ8		21CAB104		E,A,Tセット
51	ステムナット	NUT STEM		190322		A,Tセット
52	ブラケット	BRACKET		901158		Tセット
	【包装資材】	【PACKING】				
	ケース	CASE		21CZA208		
	カラーケース	PAPER CASE		190725		