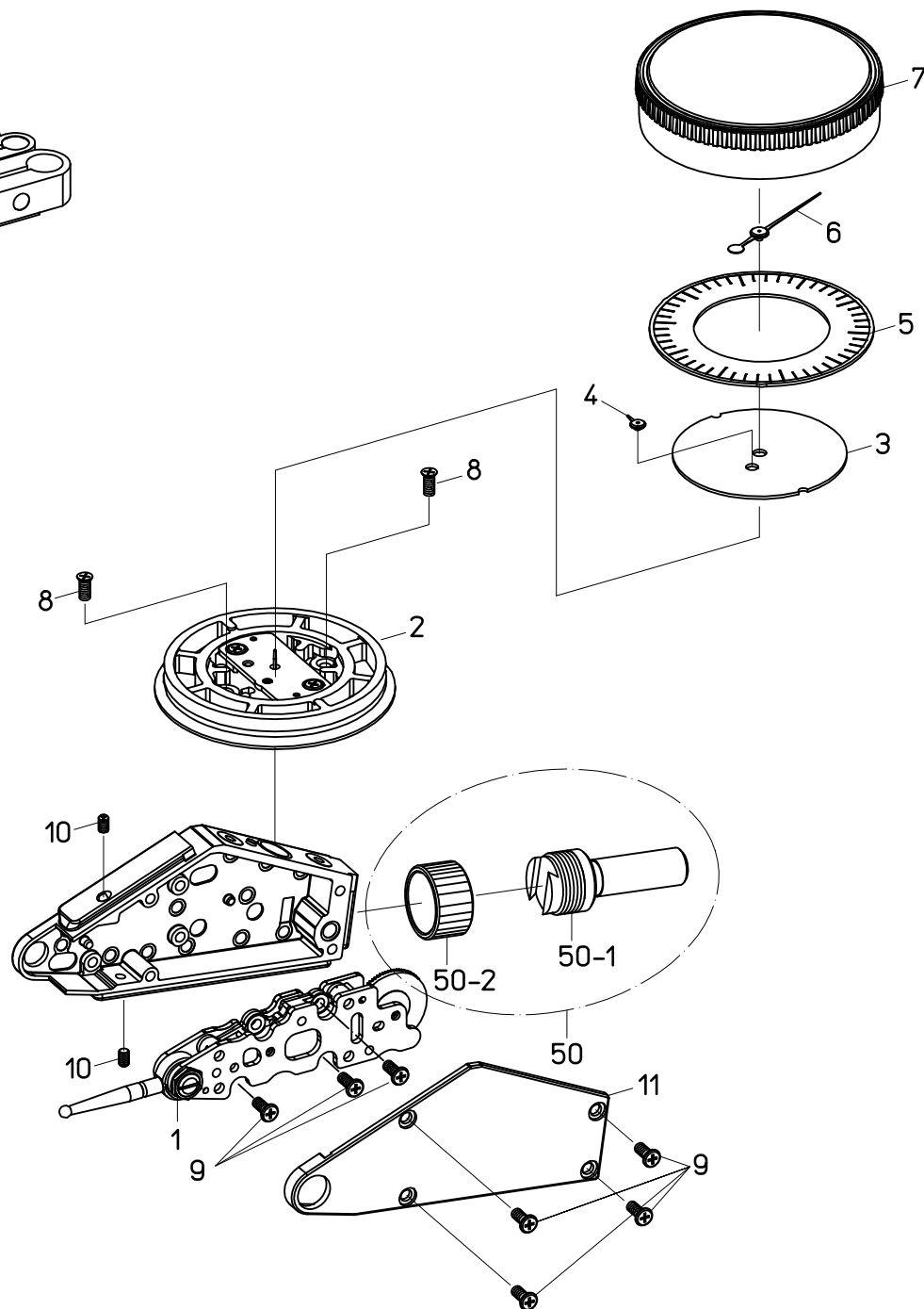
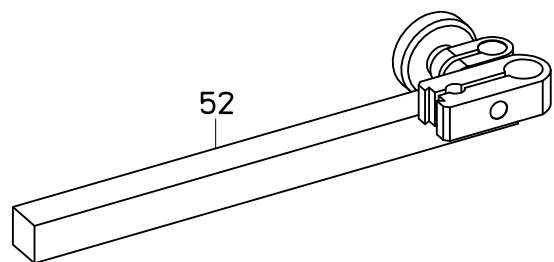


Ref No,513-59-2018-MAY



書類NO. 513-59

KEY NO.	ブヒンメイ	PART NAME	販売区分 CATEGORY	CODE NO, コードNO,		備考 COMMENTS
				513-444-10 TI-513X	513-445-10 TI-512X	
1	ムーブメント	MOVEMENT		21CZB104	21CZB045	※1
2	シクウケホルダ ASSY	PLATE BASE ASSY		21CZB089		※1
3	モジイタ	COUNTER		21CAB062A	21CAB063A	※1
4	タンシン	HAND, COUNTER		21CZB096		※1
5	メモリイタ	DIAL		21CAB090	21CAB087	
6	チョウシン	HAND, DIAL		21CZB035		※1
7	ソトワケ	BEZEL		21CZB116		
8	M1.7X4 サラコネジ	SCREW M1.7X4		21CAA056		
9	M1.7X3.8 ナベコネジ	SCREW M1.7X3.8		21CAB009		
10	M1.6X2.7 セットネジ	SCREW SET		21CAB028		
11	カバー	COVER		21CAB035		
	【標準付属品】	【STANDARD ACCESSORIES】				
	φ1ポイント	POINT, φ1		103013	131314	A,Tセット
	φ3ポイント	POINT, φ3		103014	131315	A,Tセット
50	φ4ステム Assy	STEM φ4 ASSY		21CZB131		A,Tセット
50-1	φ4ステム	STEM φ4		21CAB106		A,Tセット
50-2	ステムナット	NUT STEM		190322		A,Tセット
50	φ6ステム Assy	STEM φ6 ASSY		21CZB128		Hセット
50-1	φ6ステム	STEM φ6		21CAB103		Hセット
50-2	ステムナット	NUT STEM		190322		Hセット
50	φ8ステム Assy	STEM φ8 ASSY		21CZB129		E,A,Tセット
50-1	φ8ステム	STEM φ8		21CAB104		E,A,Tセット
50-2	ステムナット	NUT STEM		190322		E,A,Tセット
52	ブラケット	BRACKET		901158		Tセット
	【包装資材】	【PACKING】				
	ケース	CASE		21CZA208		
	カラーケース	PAPER CASE		190725		
※1 交換するには修理技術が必要です。交換後の精度は保証しません。 Repair technology is required in order to exchange. The accuracy after exchange is not guaranteed.						
Key No.4/6 リーマー加工品 Reamer processed goods						

513 DIAL TEST INDICATORS
Series 513

Ref. No. 513-59-2018-MAY

513シリーズ
テストインジケータ **513**