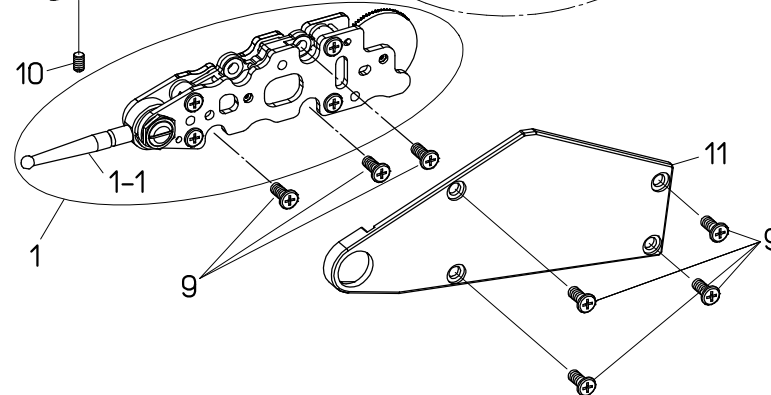
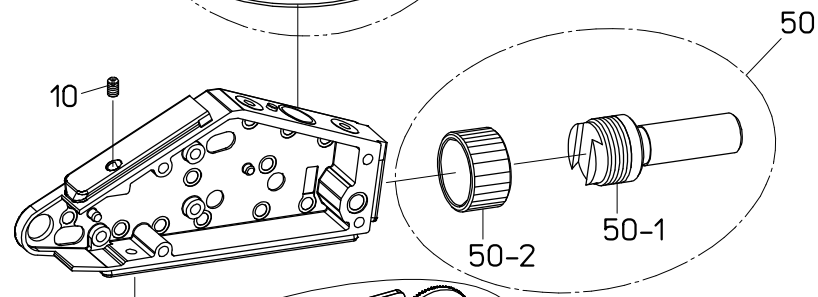
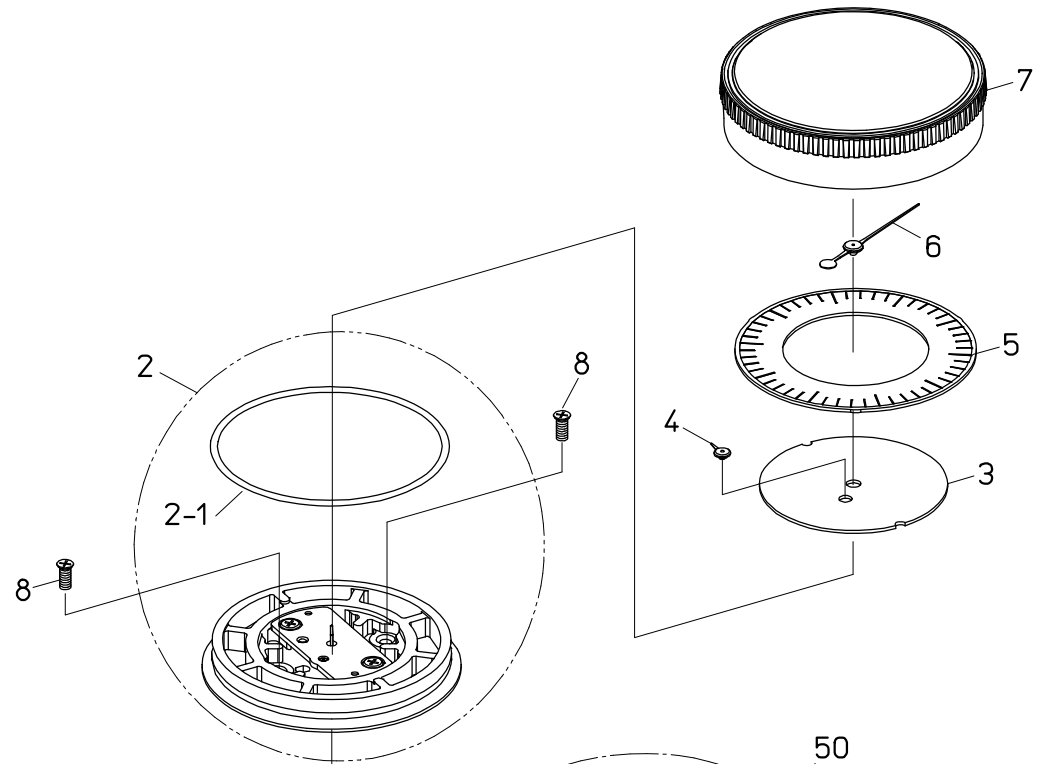
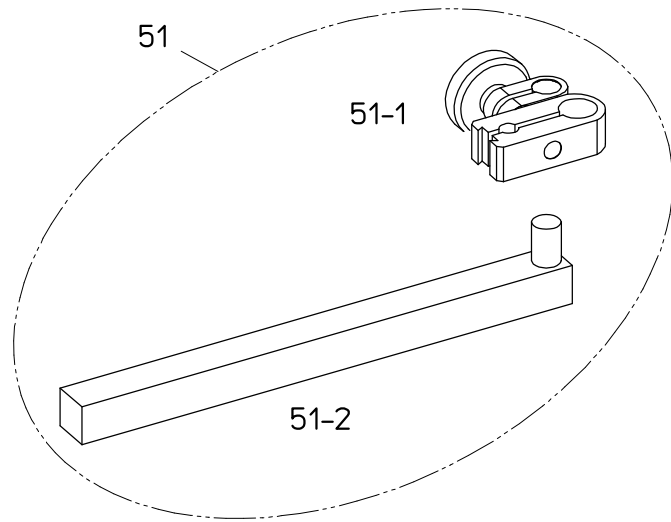


Ref No,513-59-2021-OCT



書類NO. 513-59

KEY NO,	ブヒンメイ	PART NAME	販売区分 CATEGORY	CODE NO, コードNO,		備考 COMMENTS
				513-444-10 TI-513X	513-445-10 TI-512X	
1	ムーブメント	MOVEMENT		21CZB104	21CZB045	※1
1-1	Φ2ポイント	POINT, Φ2		103006	103011	
2	シクウケホルダ ASSY	PLATE BASE ASSY		21CZB089		※1
2-1	Oリング	O-RING		21CAB123		
3	モジイタ	COUNTER		21CAB062A	21CAB063A	※1
4	タンシン	HAND, COUNTER		21CZB096		※1・2
5	メモリイタ	DIAL		21CAB090	21CAB087	
6	チョウシン	HAND, DIAL		21CZB035		※1・2
7	ソトワク	BEZEL		21CZB116		
8	M1.7X4 サラコネジ	SCREW M1.7X4		21CAA056A		※1
9	M1.7X3.8 ナベコネジ	SCREW M1.7X3.8		21CAB009		
10	M1.6X2.7 セットネジ	SCREW SET		21CAB028		
11	カバー	COVER		21CAB035		
	【標準付属品】	【STANDARD ACCESSORIES】				
1-1	Φ1ポイント	POINT, Φ1		103013	131314	A,T-set
	Φ3ポイント	POINT, Φ3		103014	131315	
50	Φ4ステム ASSY	STEM Φ4 ASSY		21CZB131		
50-1	Φ4ステム	STEM Φ4		21CAB106		
50-2	ステムナット	NUT STEM		190322		
50	Φ6ステム ASSY	STEM Φ6 ASSY		21CZB128		H-set
50-1	Φ6ステム	STEM Φ6		21CAB103		
50-2	ステムナット	NUT STEM		190322		
50	Φ8ステム ASSY	STEM Φ8 ASSY		21CZB129		E,A,T-set
50-1	Φ8ステム	STEM Φ8		21CAB104		
50-2	ステムナット	NUT STEM		190322		
51	ブラケット	BRACKET		901158		T-set
51-1	クランプ(Φ4, Φ8)	CLAMP(Φ4, Φ8)		900321		
51-2	ホルダアームA	HOLDER ARM A		900209		
※1 交換するには修理技術が必要です。交換後の精度は保証しません。 Repair technology is required in order to exchange.The accuracy after exchange is not guaranteed.						
※2 リーマー加工品 / Reamer processed goods						

**513**

**DIAL TEST INDICATORS**  
Series 513

Ref. No. 513-59-2021-OCT 1/2

**513シリーズ**  
**テストインジケータ**

**513**

KEY NO,	ブヒンメイ	PART NAME	販売区分 CATEGORY	CODE NO, コードNO,		備考 COMMENTS
				513-444-10 TI-513X	513-445-10 TI-512X	
	【包装資材】	【PACKING】				
	ケース	CASE		21CZA208		ミラコート無し No Label
	カラーケース	PAPER CASE		190725		