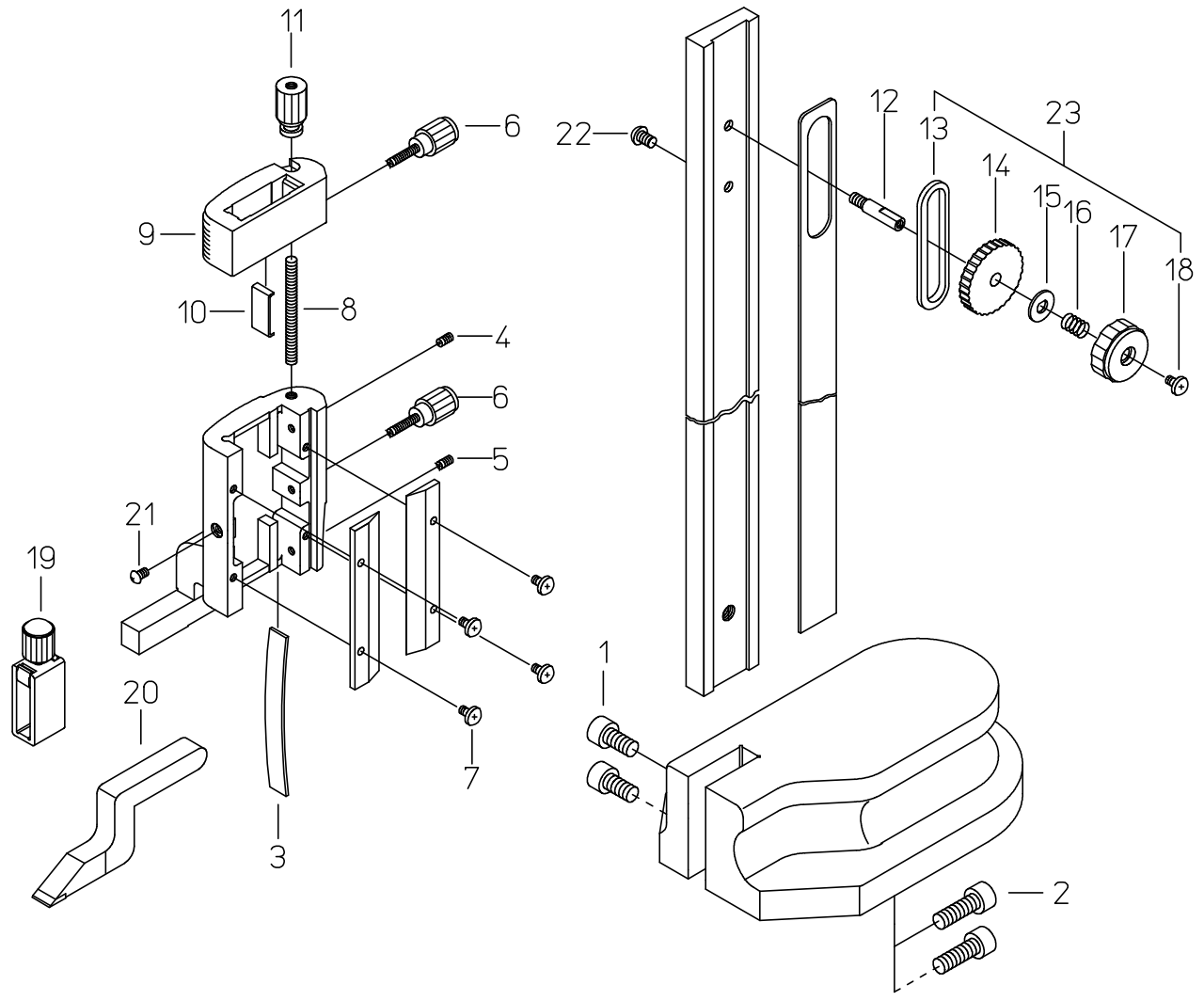


Ref No,514-04-1999-JUN



書類NO. 514-04

KEY NO,	ブヒンメイ	PART NAME	販売区分 CATEGORY	CODE NO, コードNO,						備考 COMMENTS
				514-102 HS-30	514-104 HS-45	514-106 HS-60				
				514-103 HS-12"	514-105 HS-18"	514-107 HS-24"				
1	ロツカクアナツキホルト	SCREW, BASE		07GAA028		07GAA076				
2	ロツカクアナツキホルト	SCREW, BASE		101619		142006				
3	イタハネ	GIB, SLIDER		110076		111820				
4	セツネジ	SCREW, GIB SETTING		110077						
5	オシネジ	SCREW, GIB PRESSING		101654						
6	クランプネジ	CLAMP, SLIDER		07GAA025		07GAA005				
7	ジュウジナヘコネジ	SCREW, PLATE		07GAA012						
8	オクリネジ	SCREW, FINE ADJ.		134598		134597				
9	オクリハコ	CARRIER		07GAA034	07GAA080	07GAA015				
10	オクリハコイタハネ	GIB, CARRIER		07GAA035		07GAA052				
11	オクリゲルマ	NUT, FINE ADJ.		07GAA038		07GAA006				
12	シャフト	SHAFT		145890		880158				
13	ラック	RACK, BLADE FINE ADJ.		145889						
14	ヒトウハゲルマ	PINION, BLADE FINE ADJ.		145891						
15	ワッシャ	WASHER		145894						
16	スプリング	SPRING		145895						
17	ナット	NUT, BLADE CLAMP		07GAA040						
18	ジュウジトラスネジ	SCREW, STOPPER		07GAA041						
19	スクライバクランプ	CLAMP, SCRIBER		05GZA033						
20	スクライバ	SCRIBER		07GZA000						
21	ジュウジナヘコネジ	SCREW		124667						
22	ジュウジナヘコネジ	SCREW, STOPPER SLIDER		07GAA087						
23	ホンジャクタイトアップ キット	KIT NO (BLADE FINE ADJ)		05GZA006						