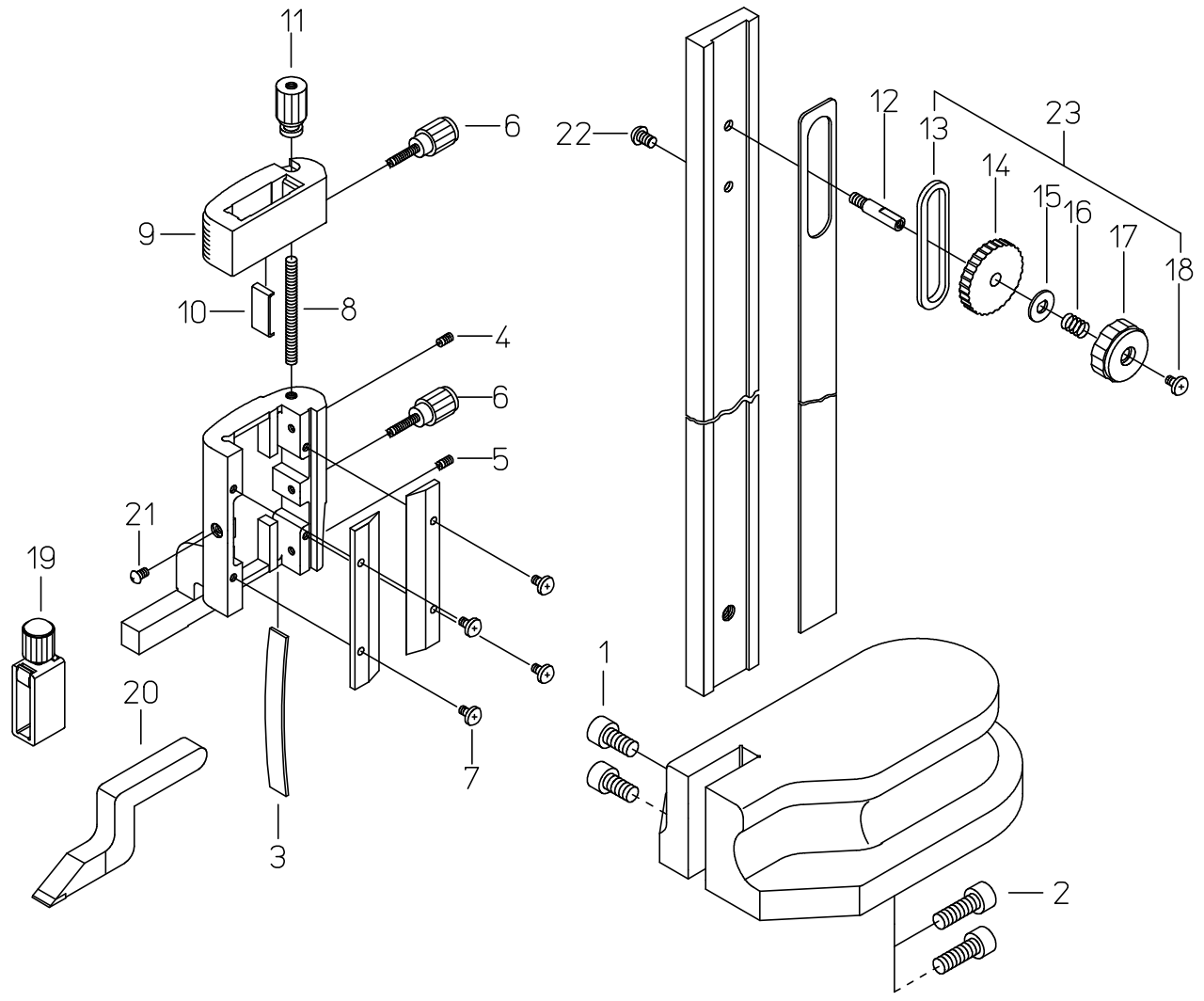


Ref No,514-04-2020-JAN



書類NO. 514-04

KEY NO,	ブヒンメイ	PART NAME	販売区分 CATEGORY	CODE NO, コードNO,			備考 COMMENTS
				514-102 HS-30	514-104 HS-45	514-106 HS-60	
				514-103 HS-12"	514-105 HS-18"	514-107 HS-24"	
1	ロッカクアナツキホルト	SCREW, BASE	Y	07GAA028	07GAA076		
2	ロッカクアナツキホルト	SCREW, BASE	Y	05GAA051	142006		
3	イタパネ	GIB, SLIDER		110076	111820		
4	セットネジ	SCREW, GIB SETTING		110077			
5	オンネジ	SCREW, GIB PRESSING		101654			
6	クランプネジ	CLAMP, SLIDER		05HAA125	05HAA206		
7	ジュウジナベコネジ	SCREW, PLATE	Y	07GAA012			
8	オクリネジ	SCREW, FINE ADJ.		134598	134597		
9	オクリパコ	CARRIER		07GAA034	07GAA015		
10	オクリパコイタパネ	GIB, CARRIER		07GAA035	07GAA052		
11	オクリゲルマ	NUT, FINE ADJ.		07GAA038	07GAA006		
12	シャフト	SHAFT		145890	880158		
13	ラック	RACK, BLADE FINE ADJ.		145889			
14	ピドウハゲルマ	PINION, BLADE FINE ADJ.		145891			
15	ワッシャ	WASHER		145894			
16	スプリング	SPRING		145895			
17	ナット	NUT, BLADE CLAMP		07GAA040			
18	ジュウジトラスネジ	SCREW, STOPPER		07GAA041			
19	スクライバクランプ	CLAMP, SCRIBER		05GZA033			
20	スクライバ	SCRIBER		07GZA000			
21	ジュウジナベコネジ	SCREW		124667			
22	ジュウジナベコネジ	SCREW, STOPPER SLIDER		07GAA087			
23	ホンジヤクイトウブ キット	KIT NO (BLADE FINE ADJ)		05GZA006			
	【梱包資材】	【PACKING】					
	ケース、カートン	CASE, CARTON		05RAB412	06ACJ625	06ACJ565	