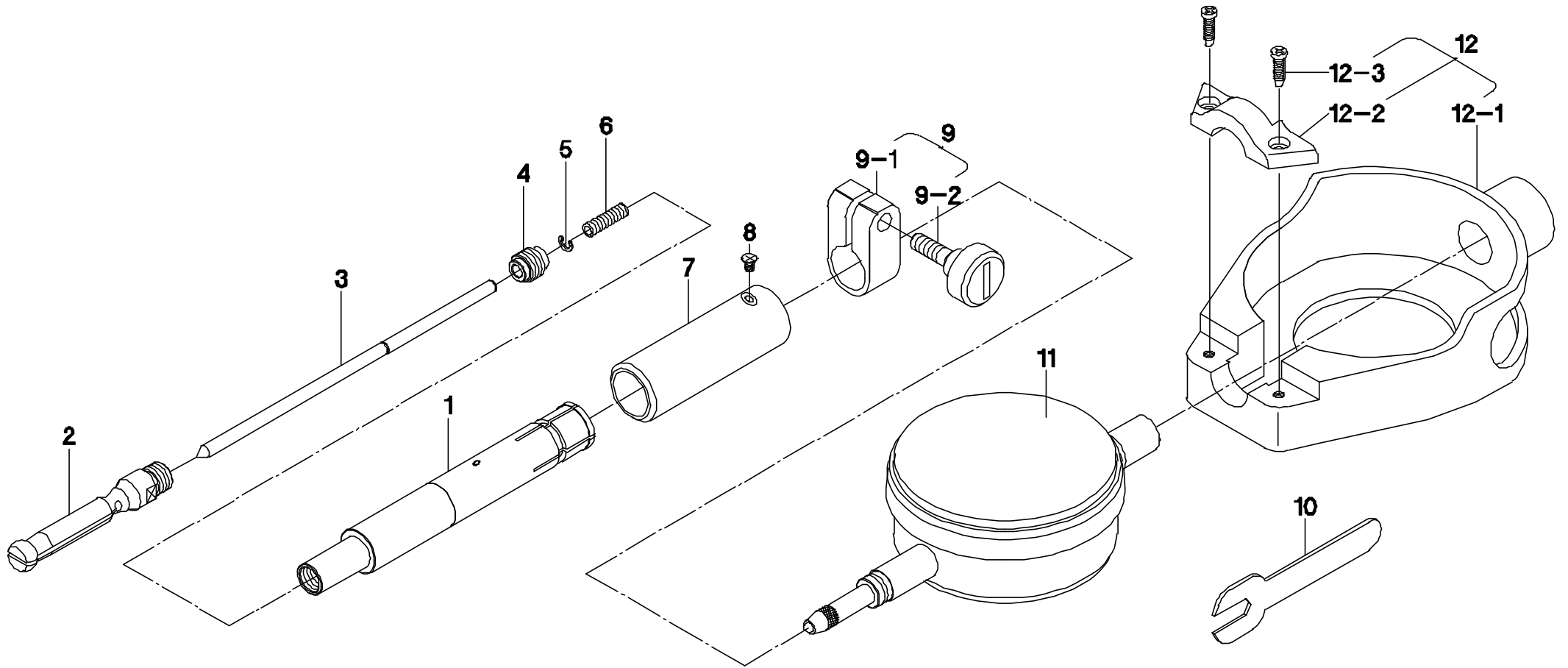


Ref No,526-2a-2003-MAR



書類NO. 526-02

KEY NO.	品名	PART NAME	販売区分 CATEGORY	CODE NO, コードNO,						備考 COMMENTS
				526-101 CG-10A	526-126 CG-10A	526-124 CG-10A	526-103 CG-.4"A	526-119 CG-.4"A	526-122 CG-.4"A	
1	ボディ	BODY	X	-						
2-1	アンビル(1) (7.5MM, .30")	ANVIL(1) (7.5MM, .30")		102469						
2-2	アンビル(2) (8.0MM, .32")	ANVIL(2) (8.0MM, .32")		102470						
2-3	アンビル(3) (8.5MM, .34")	ANVIL(3) (8.5MM, .34")		102471						
2-4	アンビル(4) (9.0MM, .36")	ANVIL(4) (9.0MM, .36")		102472						
2-5	アンビル(5) (9.5MM, .38")	ANVIL(5) (9.5MM, .38")		102473						
2-6	アンビル(6) (10.0MM, .40")	ANVIL(6) (10.0MM, .40")		102474						
3	ソクテイピン	PIN POINT	Y	201345			201346			
4	チョウセイネジ	SCREW	Y	102464						
5	ストップリング	STOP RING	Y	21DAA015						
6	スプリング	SPRING		102465						
7	ニギリ	GRIP		21DZA053A			21DZA053C			
8	サラコネジ	SCREW		101280						
9	クランプホルダー-クミタテ	CLAMP HOLDER ASSY		902585						
9-1	クランプホルダー	CLAMP HOLDER		139662						
9-2	クランプネジ	CLAMP SCREW		139663						
10	スパナ	SPANNER		102148						
11	ダイヤルゲージ	DIAL GAGE		-	2046FEB	2109FB	-	2922B-08	2923B-10	
12	ダイヤルホゴカバー	PROTECTOR DIAL		21DZA000						
12-1	ホゴカバー	COVER		21DAA000						
12-2	オサエタ	HOLDER		139484						
12-3	ナベコネジ	SCREW		190007						
KeyNo, 12はNo.526-101/-103ではオプションとなる										

526

BORE GAGE
Series 526

Ref. No. 526-2a-2003-MAR

526シリーズ
0型シリンダゲージ

526