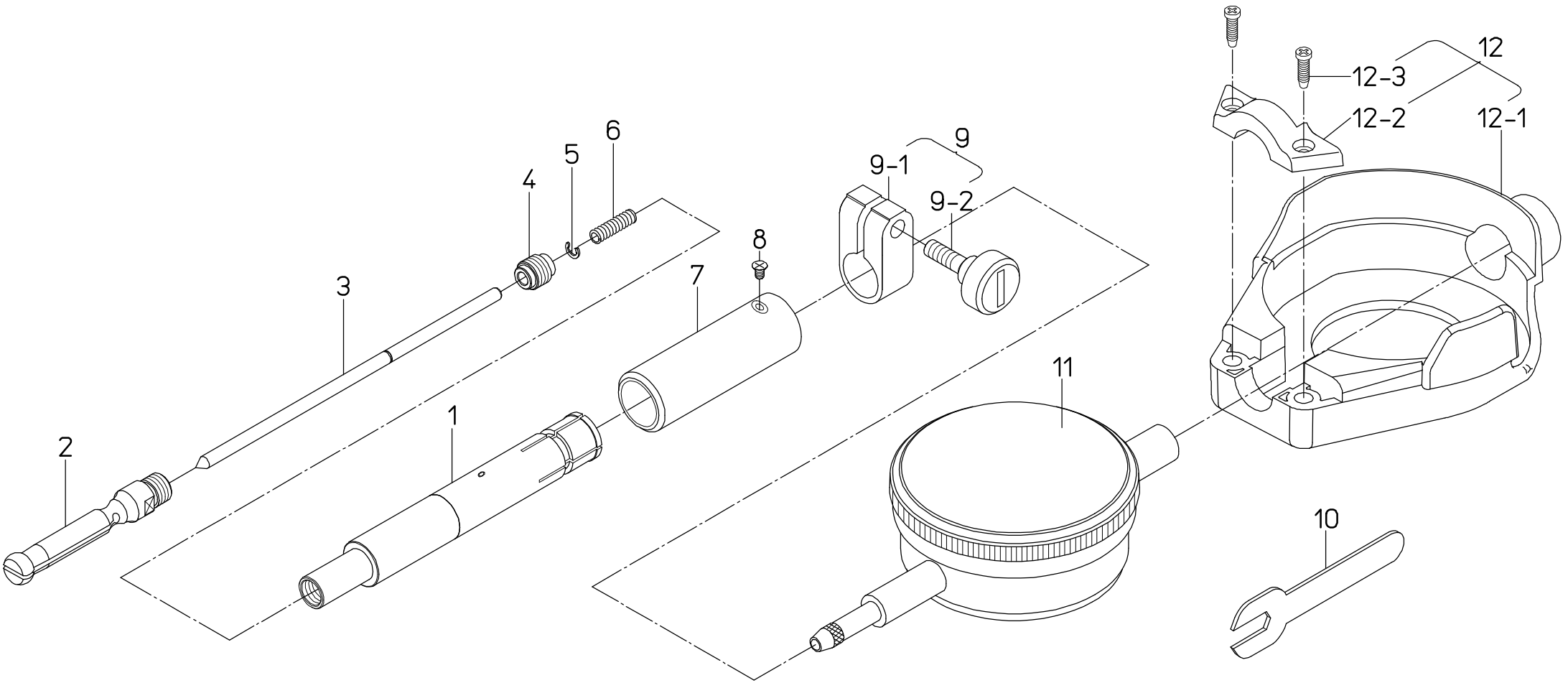


Ref NO,526-02A-2005-NOV



書類NO. 526-02

KEY NO.	品名	PART NAME	販売区分 CATEGORY	CODE NO, コードNO,						備考 COMMENTS
				526-101	526-126	526-124	526-103	526-119	526-122	
				CG-10A			CG-0.4"			
1	本体	BODY	X							
2	アンビル(1) (7.5MM, .30)	ANVIL(1) (7.5MM, .30")		102469						
	アンビル(2) (8.0MM, .32")	ANVIL(2) (8.0MM, .32")		102470						
	アンビル(3) (8.5MM, .34")	ANVIL(3) (8.5MM, .34")		102471						
	アンビル(4) (9.0MM, .36")	ANVIL(4) (9.0MM, .36")		102472						
	アンビル(5) (9.5MM, .38")	ANVIL(5) (9.5MM, .38")		102473						
	アンビル(6) (10.0MM, .40")	ANVIL(6) (10.0MM, .40")		102474						
3	ソクテイピン	PIN POINT	Y	201345			201346			
4	チョウセイネジ	SCREW	Y	102464						
5	ストップリング	STOP RING	Y	21DAA015						
6	スプリング	SPRING		102465						
7	ニギリ	GRIP		21DZA053A			21DZA053C			
8	サラコネジ	SCREW		101280						
9	クランプホルダー-クミタテ	CLAMP HOLDER ASSY		902585						
9-1	クランプホルダー	CLAMP HOLDER		139662						
9-2	クランプネジ	CLAMP SCREW		139663						
10	スパナ	SPANNER		102148						
11	ダイヤルゲージ	DIAL GAGE		2046SB	2109SB-10		2922SB	2923SB-10		
12	ダイヤルホゴカバー	PROTECTOR DIAL		21DZA000						Key No.12は 526-101 526-103 ではオプション
12-1	ホゴカバー	COVER		21DAA000						
12-2	オサエタ	HOLDER		139484						
12-3	ナベコネジ	SCREW		190007						