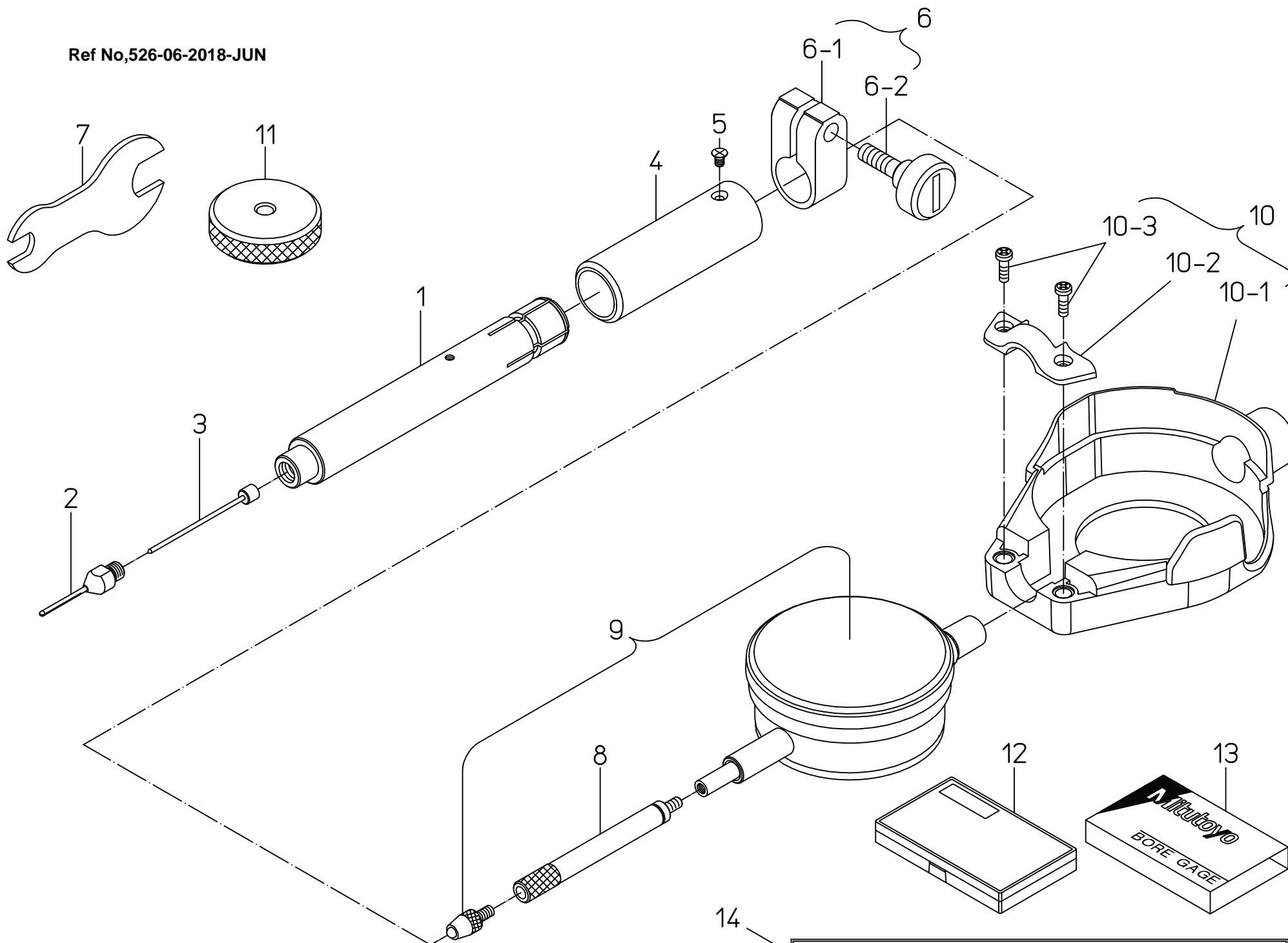


Ref No,526-06-2018-JUN



1.75	2.00	2.25	2.50	2.75	3.00	3.25	3.50	3.75
(1.50-1.90)	(1.80-2.20)	(2.05-2.45)	(2.30-2.70)	(2.55-2.95)	(2.80-3.20)	(3.05-3.45)	(3.30-3.70)	(3.55-3.95) mm

書類NO. 526-06

KEY NO,	ブヒンメイ	PART NAME	販売区分 CATEGORY	CODE NO, コードNO,						備考 COMMENTS
				526-160-10	526-163-10	526-162-10	526-160-11	526-163-11	526-162-11	
				CG-3.95MX1			CG-3.95MX2			
1	ホンタイ	BODY	X	—						
2	ソクテイシ 1.75MM	CONTACT POINT 1.75MM		21DAA602A						
	ソクテイシ 2.00MM	CONTACT POINT 2.00MM		21DAA602B						
	ソクテイシ 2.25MM	CONTACT POINT 2.25MM		21DAA602C						
	ソクテイシ 2.50MM	CONTACT POINT 2.50MM		21DAA602D						
	ソクテイシ 2.75MM	CONTACT POINT 2.75MM		21DAA602E						
	ソクテイシ 3.00MM	CONTACT POINT 3.00MM		21DAA602F						
	ソクテイシ 3.25MM	CONTACT POINT 3.25MM		21DAA602G						
	ソクテイシ 3.50MM	CONTACT POINT 3.50MM		21DAA602H						
3	ソクテイピン 1.75-2.25MM	PIN POINT 1.75-2.25MM		201436						
	ソクテイピン 2.50-3.75MM	PIN POINT 2.50-3.75MM		201437						
4	ニギリ	GRIP		21DZA416B						
5	サラコネジ	SCREW		101280						
6	クランプホルダクミタテ	CLAMP HOLDER ASSY		902585						
6-1	クランプホルダ	CLAMP HOLDER		139662						
6-2	クランプネジ	CLAMP SCREW		139663						
7	スパナ	SPANNER		210188						
8	ツギタシロッド	EXTENSION ROD		21AAA259E						
9	ダイヤルゲージ	DIAL GAGE		—	2046SB	2109SB-10	—	2046SB	2109SB-10	
10	ダイヤルホコカバー	PROTECTOR DIAL		—	21DZA000		—	21DZA000		
10-1	ホコカバー	COVER		—	21DAA000		—	21DAA000		
10-2	オサエイタ	HOLDER		—	139484		—	139484		
10-3	ナベコネジ	SCREW		—	190007		—	190007		
11	セツリング 1.75MM	SETTING RING 1.75MM		—			177-236			
	セツリング 2.00MM	SETTING RING 2.00MM		—			177-239			
	セツリング 2.25MM	SETTING RING 2.25MM		—			177-242			
	セツリング 2.50MM	SETTING RING 2.50MM		—			177-208			
	セツリング 2.75MM	SETTING RING 2.75MM		—			177-246			
	セツリング 3.00MM	SETTING RING 3.00MM		—			177-248			
	セツリング 3.25MM	SETTING RING 3.25MM		—			177-250			
	セツリング 3.50MM	SETTING RING 3.50MM		—			177-252			

Ref. No. 526-06-2018-JUN 1/2

**526**

**BORE GAGE  
Series 526**

**526シリーズ  
シリンダゲージ**

**526**

