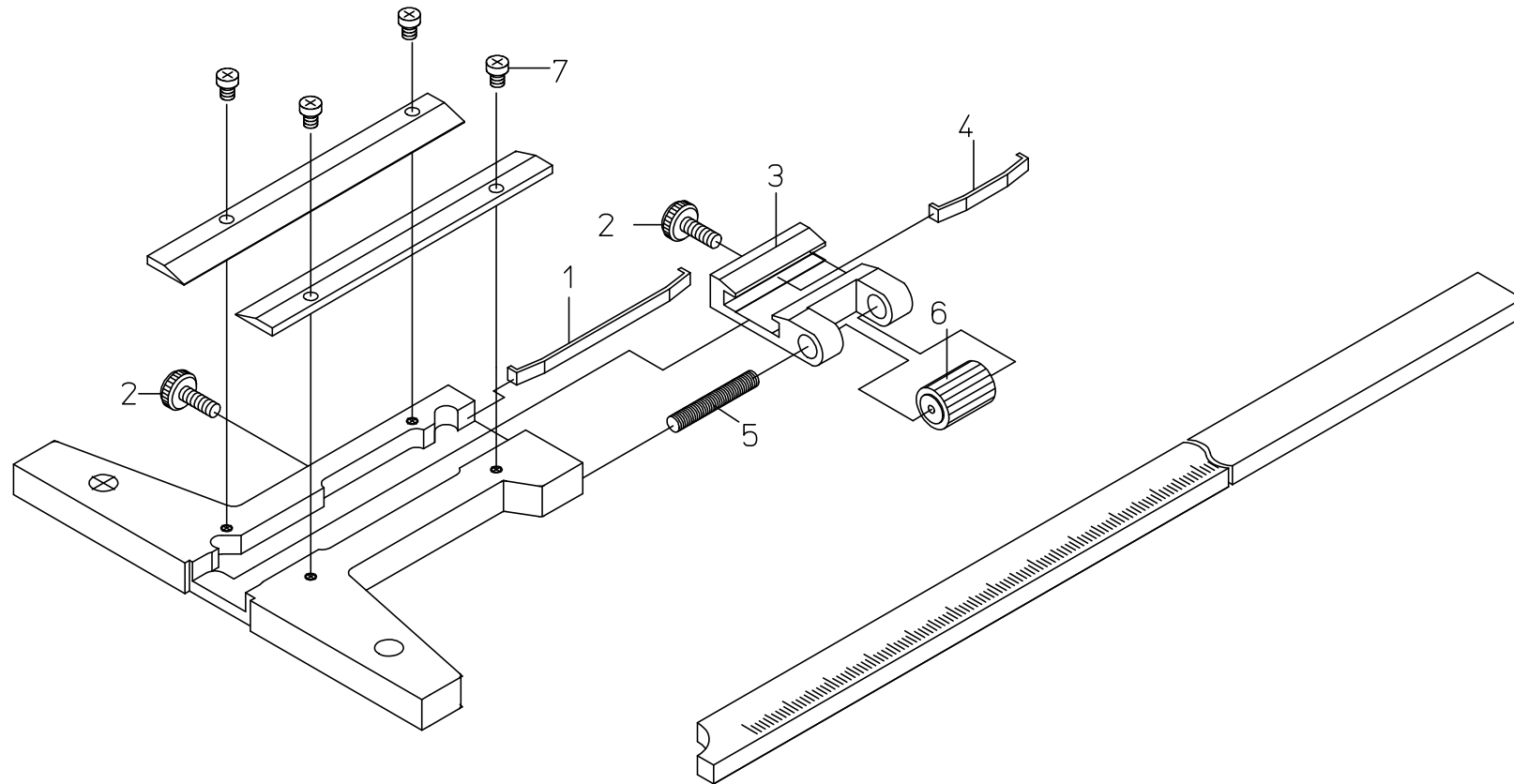


Ref No,527-01-1986-FEB



書類NO. 527-01

KEY NO,	ブヒンメイ	PART NAME	販売区分 CATEGORY	CODE NO, コードNO,						備考 COMMENTS
				527-201 VDS-15	527-202 VDS-20	527-203 VDS-30	527-101 VD-15	527-102 VD-20	527-103 VD-30	
				527-401 VDS-15H	527-402 VDS-20H	527-403 VDS-30H	527-411 VD-15H	527-412 VD-20H	527-413 VD-30H	
							527-111 VD-6"	527-112 VD-8"	527-113 VD-12"	
1	イタハネ	GIB, BASE		127245						
2	クランプネジ	CLAMP, SCALE		111510						
3	オクリバコ	CARRIER		-	-	-	-	131425		
4	オクリバコイタハネ	GIB, CARRIER		-	-	-	-	122555		
5	オクリネジ	SCREW, FINE ADJ.		-	-	-	-	131419		
6	オクリゲルマ	NUT, FINE ADJ.		-	-	-	-	111516		
7	ジュウジナバコネジ	SCREW, PLATE		120089						