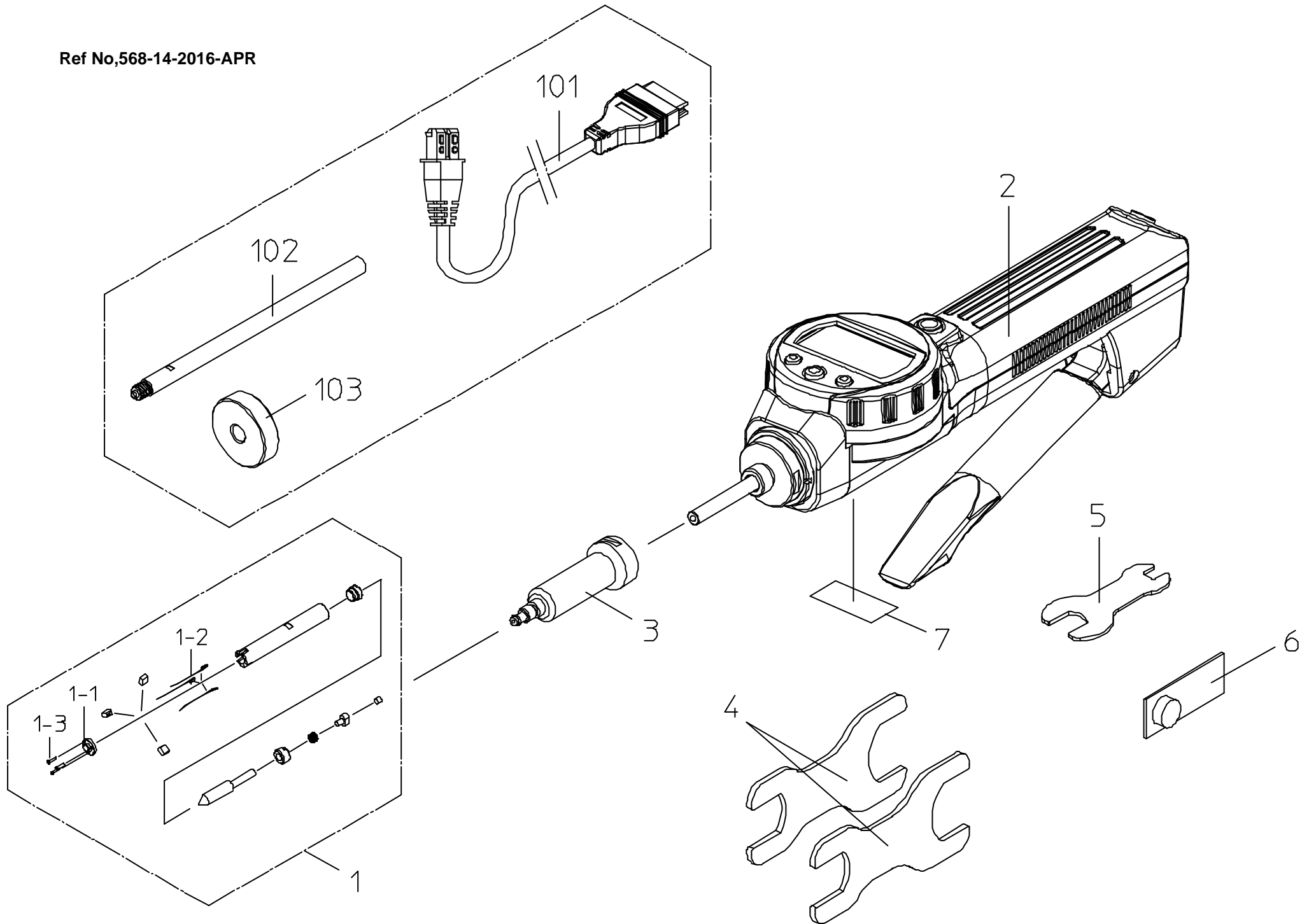


Ref No,568-14-2016-APR



書類NO. 568-14

KEY NO.	ブヒンメイ	PART NAME	販売区分 CATEGORY	CODE NO. コードNO.			備考 COMMENTS
				568-361 SBM-8CX	568-362 SBM-10CX	568-363 SBM-12CX	
				568-461 SBM-.35" CX	568-462 SBM-.425" CX	568-463 SBM-.5" CX	
1	ソクテイヘッド (ミリ)	HEAD (MM)		04AZB136	04AZB137	04AZB138	
	ソクテイヘッド (インチ)	HEAD (INCH)		04AZB139	04AZB140	04AZB141	
1-1	フタ	CAP	Y	209783	209784	209785	
1-2	ハネ	SPRING,ANVIL	Y	209782			
1-3	ヒラコネジ	SETSCREW,CAP		209786	04GAA620		
2	ヒョウジフホンタイクミタテ (ミリ)	DISPLAY UNIT (MM)		568-014			
	ヒョウジフホンタイクミタテ (インチ)	DISPLAY UNIT (INCH)		568-015			
3	アタッチメント	ATTACHMENT		954595			
7	ラベル (ミリ)	LABEL (MM)		04GAB206	04GAB207	04GAB208	
	ラベル (インチ)	LABEL (INCH)		04GAB225	04GAB226	04GAB227	
	<b>【付属品】</b>						
4	スパナ	SPANNER		04GAA858			
5	スパナ	SPANNER		04GAA857			
6	1ケイリバッテリーパック	BATTERY,SR44		938882			
	トリアツカイセツメイシヨ	USERS MANUAL		99MAB035M			
	カントリアツカイセツメイシヨ	SUB USERS MANUAL		99MAB037M			
	<b>【オプション】</b>	<b>【OPTION】</b>					
101	セツゾクコード (1M)	SPC CABLE (1M)		905338			
	セツゾクコード (2M)	SPC CABLE (2M)		905409			
102	エクステンションロッド (100MM)	EXTENSION ROD (100MM)		952322			
103	セツリング (ミリ)	SET RING (MM)		177-267	177-125	177-126	
	セツリング (インチ)	SET RING (INCH)		177-281	177-179	177-283	
	<b>【包装資材】</b>	<b>【PACKING】</b>					
	カクノウハコ	HOUSING CASE		04MZA003			
	Bタンケース	CARDBOARD		04MAA333			

**568**

**BOREMATIC**  
Series568

Ref No. 568-14-2016-APR

568シリーズ(SBM-CX)  
ボアマチック

**568**