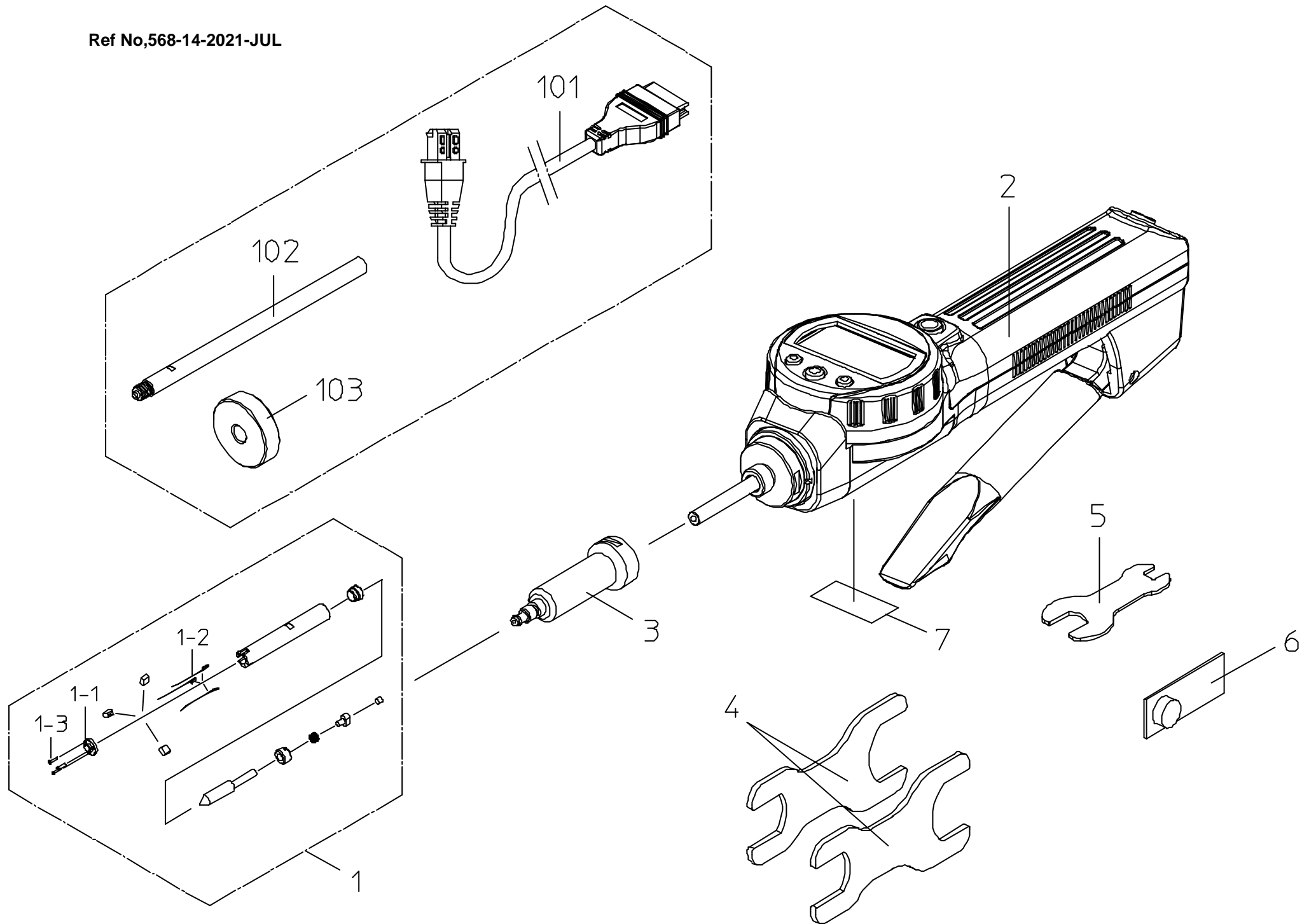


Ref No,568-14-2021-JUL



書類NO. 568-14

KEY NO.	ブヒンメイ	PART NAME	販売区分 CATEGORY	CODE NO. コードNO.			備考 COMMENTS
				568-361 SBM-8CX	568-362 SBM-10CX	568-363 SBM-12CX	
				568-461 SBM-.35" CX	568-462 SBM-.425" CX	568-463 SBM-.5" CX	
1	ソクテイヘッド (ミリ)	HEAD (MM)		04AZB136	04AZB137	04AZB138	
	ソクテイヘッド (インチ)	HEAD (INCH)		04AZB139	04AZB140	04AZB141	
1-1	フタ	CAP	Y	209783	209784	209785	
1-2	バネ	SPRING,ANVIL	Y	209782			
1-3	ヒラコネジ	SETSCREW,CAP		209786	04GAA620		
2	ヒョウジブホンタイクミタテ (ミリ)	DISPLAY UNIT (MM)		568-014			
	ヒョウジブホンタイクミタテ (インチ)	DISPLAY UNIT (INCH)		568-015			
3	アタッチメント	ATTACHMENT		954595			
7	ラベル (ミリ)	LABEL (MM)		04GAB402	04GAB403	04GAB404	注記/Note
	ラベル (インチ)	LABEL (INCH)		04GAB421	04GAB422	04GAB423	
	【付属品】						
4	スパナ	SPANNER		04GAA858			
5	スパナ	SPANNER		04GAA857			
6	1ケイリバッテリーパック	BATTERY,SR44		938882			
	トリアツカイセツメイシヨ	USERS MANUAL		99MAB035M			
	カントリアツカイセツメイシヨ	SUB USERS MANUAL		99MAB037M			
	【オプション】	【OPTION】					
101	セツゾクコード (1M)	SPC CABLE (1M)		905338			
	セツゾクコード (2M)	SPC CABLE (2M)		905409			
102	エクステンションロッド (100MM)	EXTENSION ROD (100MM)		952322			
103	セツリング (ミリ)	SET RING (MM)		177-267	177-125	177-126	
	セツリング (インチ)	SET RING (INCH)		177-281	177-179	177-283	
	【包装資材】	【PACKING】					
	カクノウハコ	HOUSING CASE		04MZA003			
	Bダンケース	CARDBOARD		04MAA333			

Key No7: 互換性なし'21/9月度生産分より変更

No.04GAB402,04GAB403,04GAB404,04GAB421,04GAB422,04GAB423 is compatible with the old model. Will change at the production in September 2021.

568

**BOREMATIC
Series568**

Ref No. 568-14-2021-JUL

**568シリーズ(SBM-CX)
ポアマチック**

568