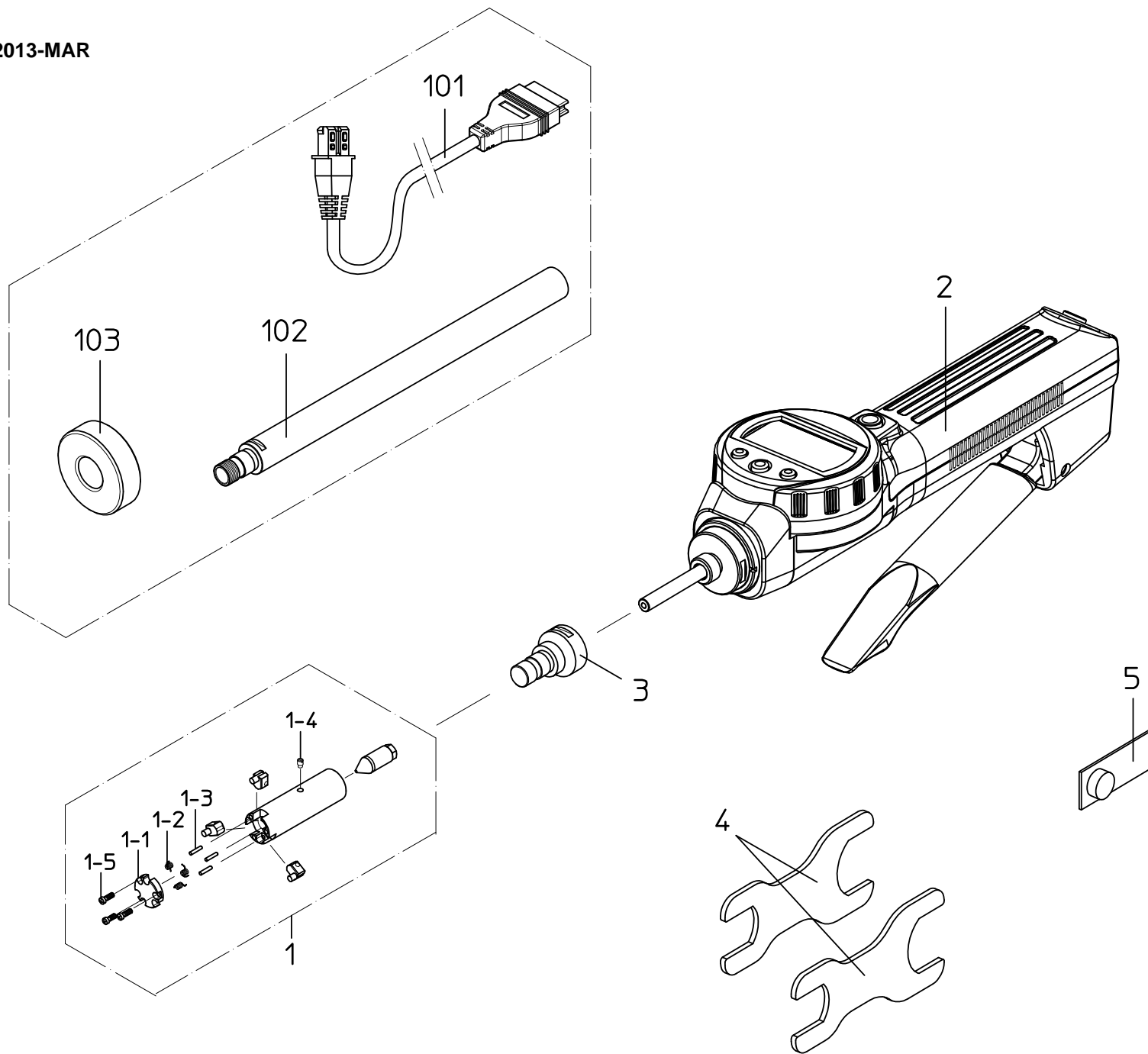


Ref No,568-15-2013-MAR



書類NO. 568-15

KEY NO.	ブヒンメイ	PART NAME	販売区分 CATEGORY	CODE NO. コードNO.		備考 COMMENTS
				568-364 SBM-16CX	568-365 SBM-20CX	
				568-464 SBM-.65" CX	568-465 SBM-.8" CX	
1	ソクテイヘッドブクミタテ (ミリ)	HEAD ASSY (MM)		04AZA719	04AZA720	
	ソクテイヘッドブクミタテ (インチ)	HEAD ASSY (INCH)		04AZA721	04AZA722	
1-1	フタ (ミリ)	CAP (MM)	Y	04AAA947	04AAA948	
	フタ (インチ)	CAP (INCH)	Y	04AAA949	04AAA950	
1-2	ネジリコイルパネ	SPRING, ANVIL	Y	04AAA957		
1-3	ヘイコウピン	PARALLEL PIN	Y	04AAA946		
1-4	キーヒス	KEY SCREW	Y	281435		
1-5	ナベコネジ	SET SCREW, CAP		207997		
2	ヒョウジブホンタイクミタテ (ミリ)	DISPLAY UNIT ASSY (MM)		568-014		
	ヒョウジブホンタイクミタテ (インチ)	DISPLAY UNIT ASSY (INCH)		568-015		
3	アタッチメント	ATTACHMENT		216556		
	【付属品】	【ACCESSORY】				
4	スパナ	SPANNER		04GAA858		
5	1ケイリバッテリーパック	BATTERY		938882		
	トリアツカイセツメイシヨ	USERS MANUAL		99MAB035M		
	カントリアツカイセツメイシヨ	SUB USERS MANUAL		99MAB037M		
	【オプション】	【OPTION】				
101	セツゾクコード 1M	SPC CABLE 1M		905338		
	セツゾクコード 2M	SPC CABLE 2M		905409		
102	エクステンションロッド (150MM)	EXTENSION ROD (150MM)		952621		
103	セツリング (ミリ)	SET RING (MM)		177-284	177-177	
	セツリング (インチ)	SET RING (INCH)		177-180	177-182	
	【包装資材】	【PACKING】				
	カクノウハコ	HOUSING CASE		04MZA003		
	Bタンケース	CARDBOARD		04MAA333		

568

BOREMATIC
Series568(SBM-CX)

Ref. No. 568-15-2013-MAR

568シリーズ(SBM-CX)
ボアマチック

568