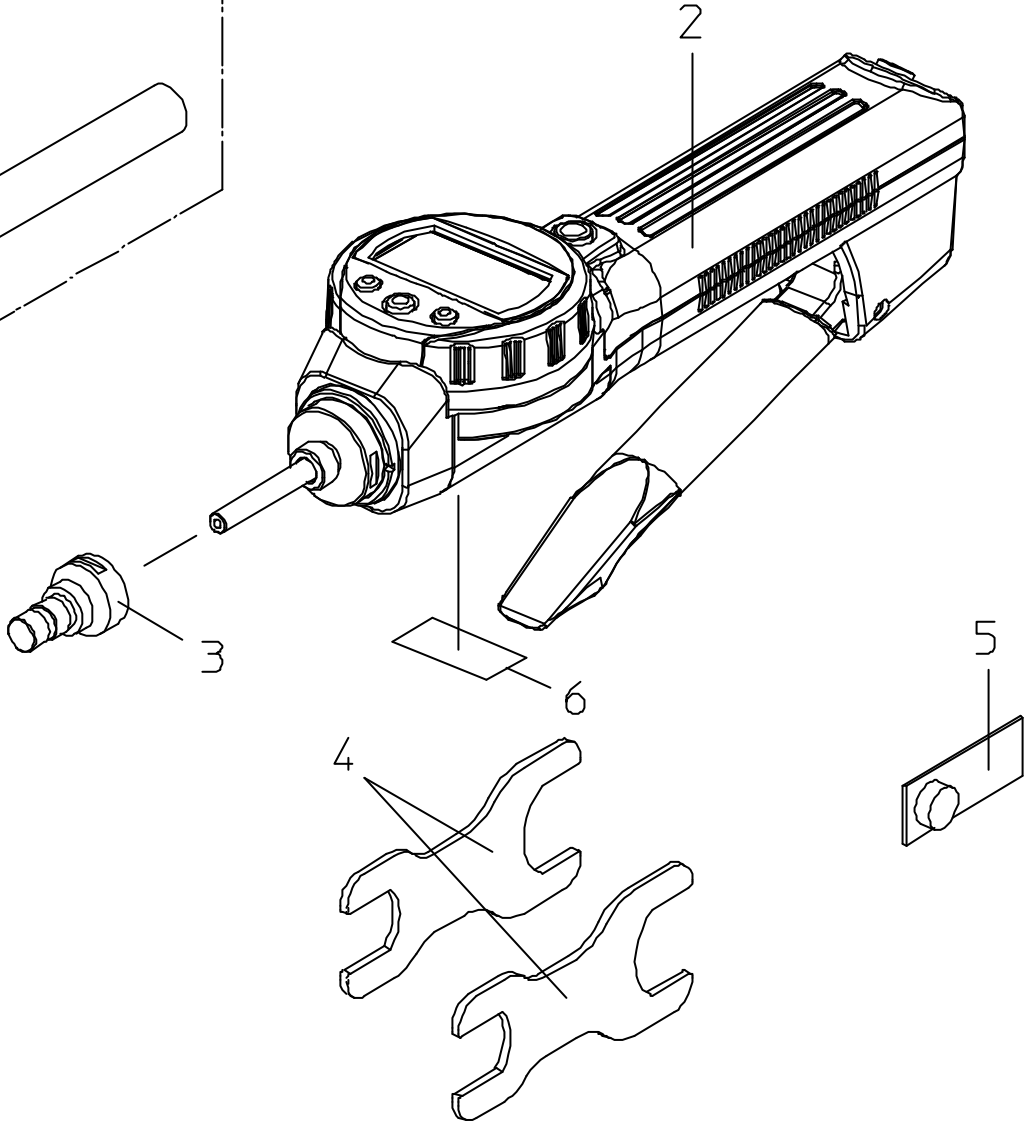
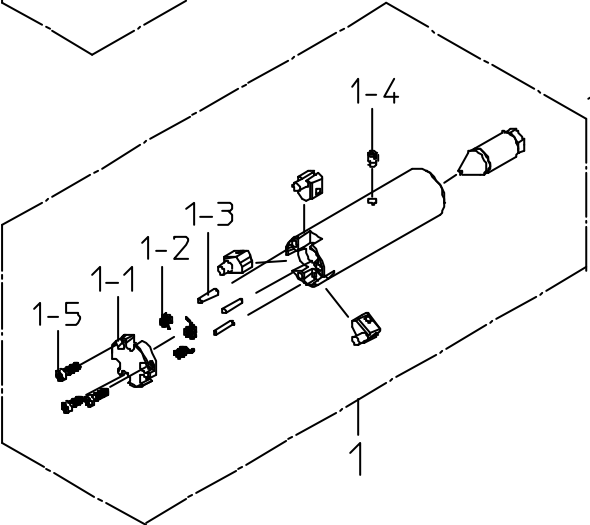
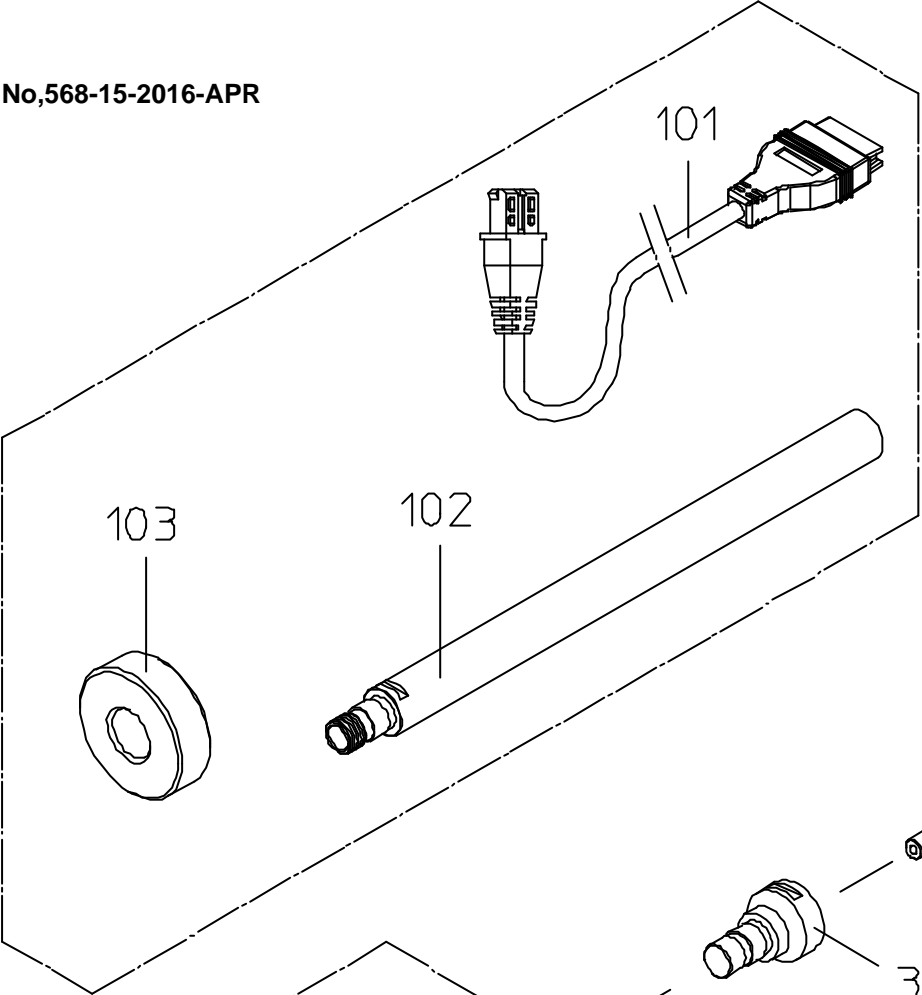


Ref No,568-15-2016-APR



書類NO. 568-15

KEY NO.	ブヒンメイ	PART NAME	販売区分 CATEGORY	CODE NO. コードNO.		備考 COMMENTS
				568-364 SBM-16CX	568-365 SBM-20CX	
				568-464 SBM-.65" CX	568-465 SBM-.8" CX	
1	ソクテイヘッドブクミタテ (ミリ)	HEAD ASSY (MM)		04AZA719	04AZA720	
	ソクテイヘッドブクミタテ (インチ)	HEAD ASSY (INCH)		04AZA721	04AZA722	
1-1	フタ (ミリ)	CAP (MM)	Y	04AAA947	04AAA948	
	フタ (インチ)	CAP (INCH)	Y	04AAA949	04AAA950	
1-2	ネジリコイルバネ	SPRING, ANVIL	Y	04AAA957		
1-3	ヘイコウピン	PARALLEL PIN	Y	04AAA946		
1-4	キービス	KEY SCREW	Y	281435		
1-5	ナベコネジ	SET SCREW, CAP		207997		
2	ヒョウジブホンタイクミタテ (ミリ)	DISPLAY UNIT ASSY (MM)		568-014		
	ヒョウジブホンタイクミタテ (インチ)	DISPLAY UNIT ASSY (INCH)		568-015		
3	アタッチメント	ATTACHMENT		216556		
6	ラベル (ミリ)	LABEL (MM)		04GAB209	04GAB210	
	ラベル (インチ)	LABEL (INCH)		04GAB228	04GAB229	
	<b>【付属品】</b>					
4	スパナ	SPANNER		04GAA858		
5	1ケイリバッテリーパック	BATTERY		938882		
	トリアツカイセツメイシヨ	USERS MANUAL		99MAB035M		
	カンイトリアツカイセツメイシヨ	SUB USERS MANUAL		99MAB037M		
	<b>【オプション】</b>	<b>【OPTION】</b>				
101	セツゾクコード 1M	SPC CABLE 1M		905338		
	セツゾクコード 2M	SPC CABLE 2M		905409		
102	エクステンションロッド (150MM)	EXTENSION ROD (150MM)		952621		
103	セツリング (ミリ)	SET RING (MM)		177-284	177-177	
	セツリング (インチ)	SET RING (INCH)		177-180	177-182	
	<b>【包装資材】</b>	<b>【PACKING】</b>				
	カクノウハコ	HOUSING CASE		04MZA003		
	Bダンケース	CARDBOARD		04MAA333		

**568**

**BOREMATIC**  
Series568

Ref. No. 568-15-2016-APR

568シリーズ(SBM-CX)  
ボアマチック

**568**