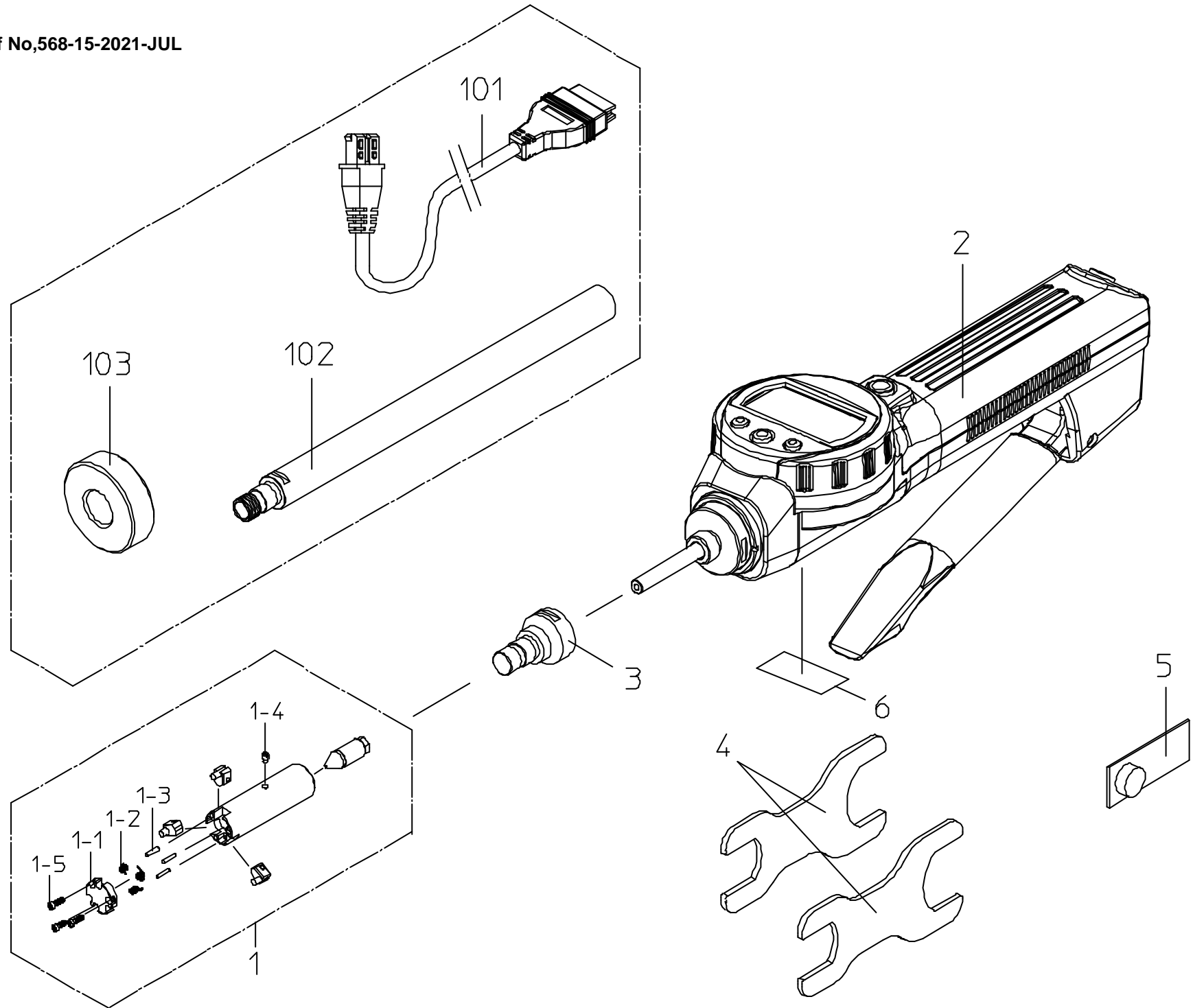


Ref No,568-15-2021-JUL



書類NO. 568-15

KEY NO.	ブヒンメイ	PART NAME	販売区分 CATEGORY	CODE NO. コードNO.		備考 COMMENTS
				568-364 SBM-16CX	568-365 SBM-20CX	
				568-464 SBM-.65" CX	568-465 SBM-.8" CX	
1	ソクテヘッドブクミタテ (ミリ)	HEAD ASSY (MM)		04AZA719	04AZA720	
	ソクテヘッドブクミタテ (インチ)	HEAD ASSY (INCH)		04AZA721	04AZA722	
1-1	フタ (ミリ)	CAP (MM)	Y	04AAA947	04AAA948	
	フタ (インチ)	CAP (INCH)	Y	04AAA949	04AAA950	
1-2	ネジリコイルパネ	SPRING, ANVIL	Y	04AAA957		
1-3	ヘイコウピン	PARALLEL PIN	Y	04AAA946		
1-4	キービス	KEY SCREW	Y	281435		
1-5	ナベコネジ	SET SCREW, CAP		207997		
2	ヒョウジブホンタイクミタテ (ミリ)	DISPLAY UNIT ASSY (MM)		568-014		
	ヒョウジブホンタイクミタテ (インチ)	DISPLAY UNIT ASSY (INCH)		568-015		
3	アタッチメント	ATTACHMENT		216556		
6	ラベル (ミリ)	LABEL (MM)		04GAB405	04GAB406	Key No6: 互換性なし'21/9月度生産分より変更 No.04GAB405,04GAB406,04GAB424,04GAB425 is compatible with the old model. Will change at the production in September 2021.
	ラベル (インチ)	LABEL (INCH)		04GAB424	04GAB425	
	【付属品】					
4	スパナ	SPANNER		04GAA858		
5	1ケイリバッテリーパック	BATTERY		938882		
	トリアツカイセツメイシヨ	USERS MANUAL		99MAB035M		
	カンイトリアツカイセツメイシヨ	SUB USERS MANUAL		99MAB037M		
	【オプション】	【OPTION】				
101	セツゾクコード 1M	SPC CABLE 1M		905338		
	セツゾクコード 2M	SPC CABLE 2M		905409		
102	エクステンションロッド (150MM)	EXTENSION ROD (150MM)		952621		
103	セツリング (ミリ)	SET RING (MM)		177-284	177-177	
	セツリング (インチ)	SET RING (INCH)		177-180	177-182	
	【包装資材】	【PACKING】				
	カクノウハコ	HOUSING CASE		04MZA003		
	Bダンケース	CARDBOARD		04MAA333		

568

BOREMATI
Series568

Ref. No. 568-15-2021-JUL

568シリーズ(SBM-CX)
ボアマチック

568