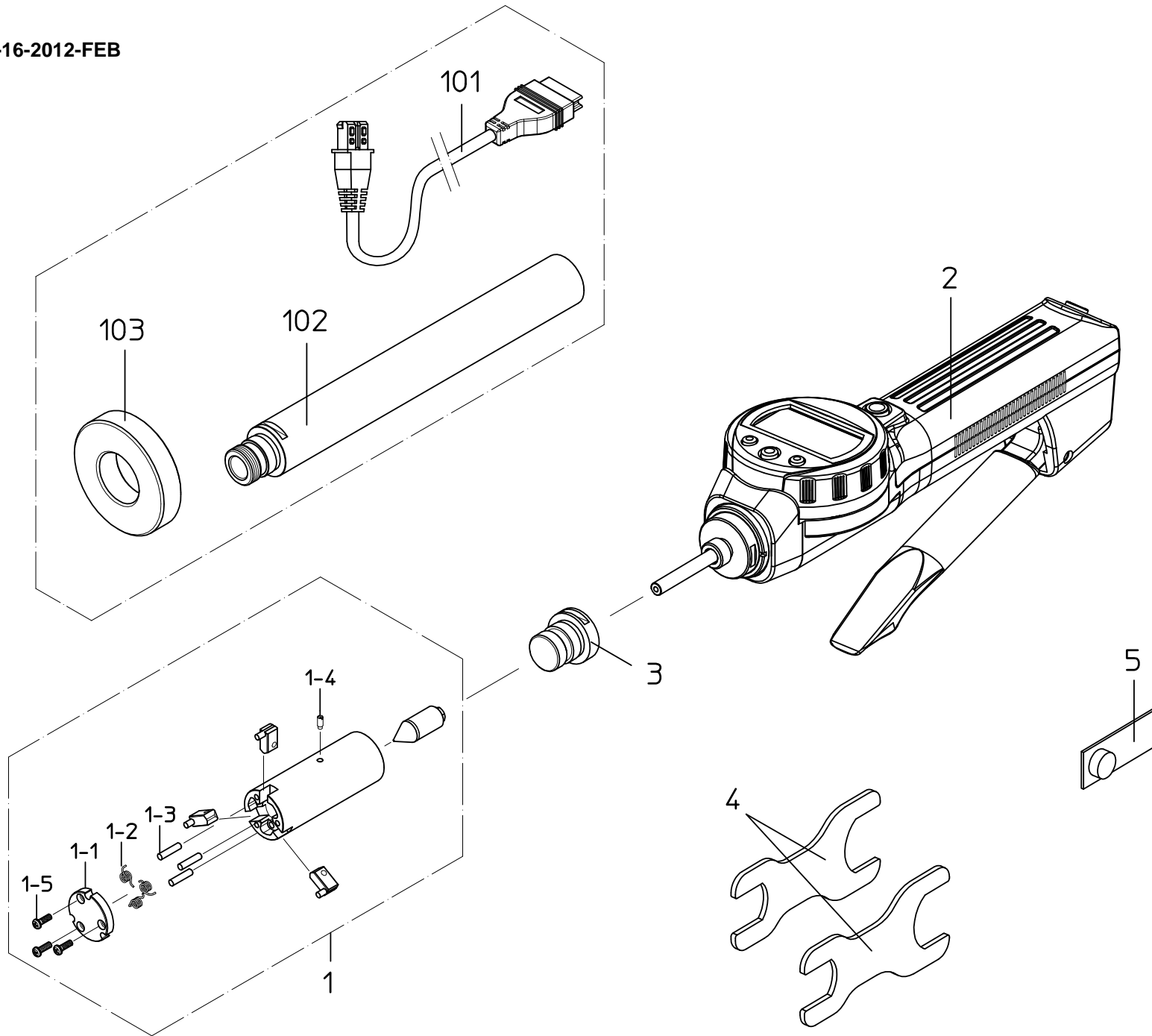


Ref No,568-16-2012-FEB



KEY NO.	ブヒンメイ	PART NAME	販売区分 CATEGORY	CODE NO. コードNO.		備考 COMMENTS
				568-366	568-367	
				568-466	568-467	
1	ソクテイヘッド [°] ブクミタテ (ミリ)	HEAD ASSY (MM)		04AZA728	04AZA729	
	ソクテイヘッド [°] ブクミタテ (インチ)	HEAD ASSY (INCH)		04AZA730	04AZA731	
1-1	フタ (ミリ)	CAP (MM)	Y	04AAA969	04AAA970	
	フタ (インチ)	CAP (INCH)	Y	04AAA971	04AAA972	
1-2	ネジ [°] リコイルパネ	SPRING, ANVIL	Y	04AAA979		
1-3	ヘイコウピン	PARALLEL PIN	Y	04AAA968		
1-4	キービス	KEY SCREW	Y	04AAB143		
1-5	ナベコネジ	SET SCREW, CAP		04AAC069		
2	ヒョウジ [°] フホンタイクミタテ (ミリ)	DISPLAY UNIT ASSY (MM)		568-014		
	ヒョウジ [°] フホンタイクミタテ (インチ)	DISPLAY UNIT ASSY (INCH)		568-015		
3	アタッチメント	ATTACHMENT		216557		
4	スパナ	SPANNER		04GAA858		
5	1ケイリ [°] バッテリー [°] パック	BATTERY		938882		
	【オプション】	【OPTION】				
101	セツゾクコード [°] 1m	SPC CABLE 1M		905338		
	セツゾクコード [°] 2m	SPC CABLE 2M		905409		
102	エクステンションロッド [°] (150mm)	EXTENSION ROD (150MM)		952622		
103	セツリング [°] (ミリ)	SET RING (MM)		177-286	177-139	
	セツリング [°] (インチ)	SET RING (INCH)		177-287	177-184	
	【包装資材】	【PACKING】				
	カクノウ [°] パコ	HOUSING CASE		04MZA003		
	Bダンケース	CARDBOARD		04MAA333		