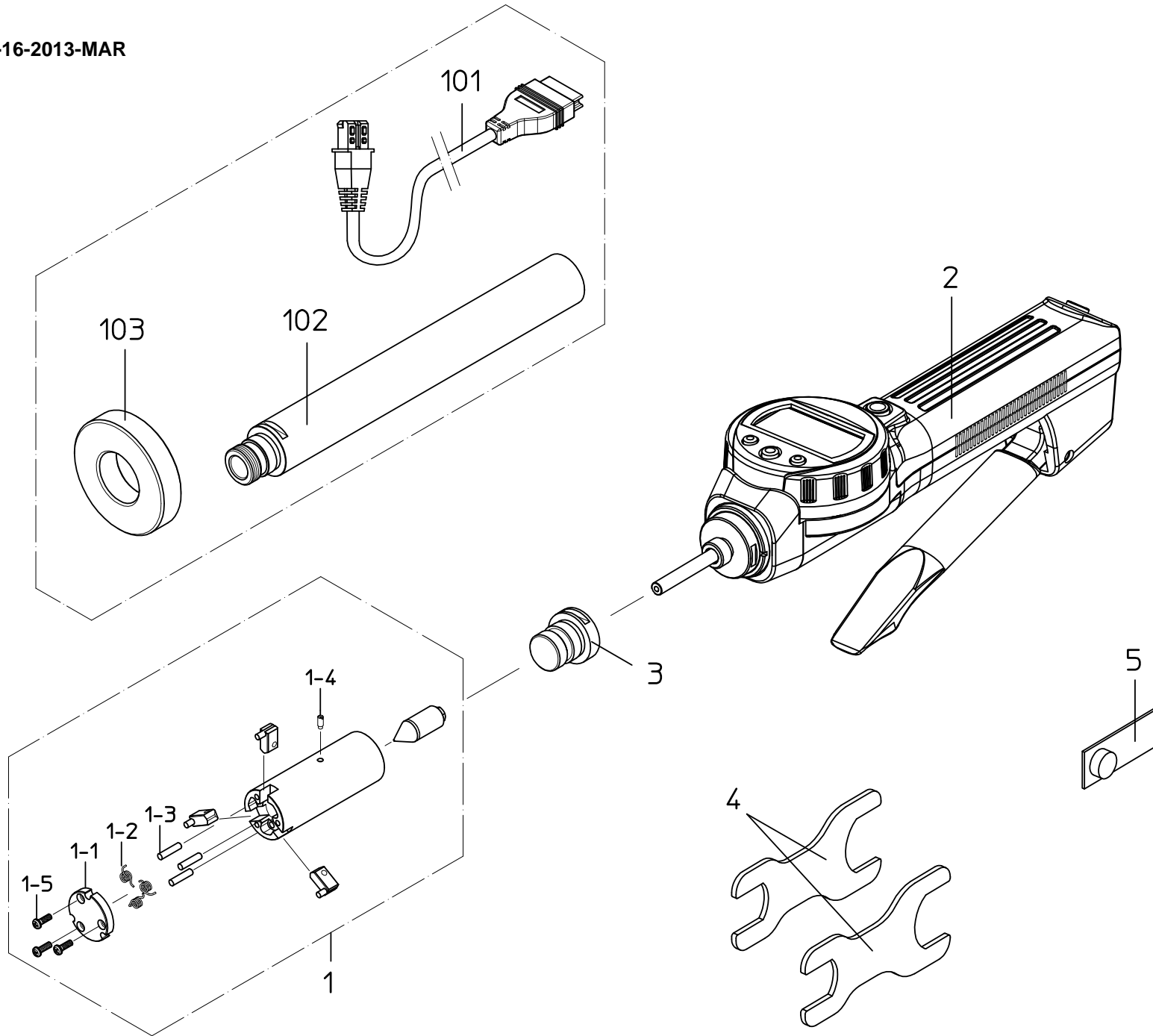


Ref No,568-16-2013-MAR



書類NO. 568-16

KEY NO.	ブヒンメイ	PART NAME	販売区分 CATEGORY	CODE NO. コードNO.		備考 COMMENTS
				568-366 SBM-25CX	568-367 SBM-30CX	
1	ソクテイヘッドブクミタテ (ミリ)	HEAD ASSY (MM)		04AZA728	04AZA729	
	ソクテイヘッドブクミタテ (インチ)	HEAD ASSY (INCH)		04AZA730	04AZA731	
1-1	フタ (ミリ)	CAP (MM)	Y	04AAA969	04AAA970	
	フタ (インチ)	CAP (INCH)	Y	04AAA971	04AAA972	
1-2	ネジリコイルパネ	SPRING, ANVIL	Y	04AAA979		
1-3	ヘイコウピン	PARALLEL PIN	Y	04AAA968		
1-4	キーヒス	KEY SCREW	Y	04AAB143		
1-5	ナベコネジ	SET SCREW, CAP		04AAC069		
2	ヒョウジブホンタイクミタテ (ミリ)	DISPLAY UNIT ASSY (MM)		568-014		
	ヒョウジブホンタイクミタテ (インチ)	DISPLAY UNIT ASSY (INCH)		568-015		
3	アタッチメント	ATTACHMENT		216557		
	【付属品】	【ACCESSORY】				
4	スパナ	SPANNER		04GAA858		
5	1ケイリバッテリーパック	BATTERY		938882		
	トリアツカイセツメイシヨ	USERS MANUAL		99MAB035M		
	カントリアツカイセツメイシヨ	SUB USERS MANUAL		99MAB037M		
	【オプション】	【OPTION】				
101	セツゾクコード (1M)	SPC CABLE 1M		905338		
	セツゾクコード (2M)	SPC CABLE 2M		905409		
102	エクステンションロッド (150MM)	EXTENSION ROD (150MM)		952622		
103	セツリング (ミリ)	SET RING (MM)		177-286	177-139	
	セツリング (インチ)	SET RING (INCH)		177-287	177-184	
	【包装資材】	【PACKING】				
	カクノウハコ	HOUSING CASE		04MZA003		
	Bダンケース	CARDBOARD		04MAA333		

568

BOREMATIC
Series568(SBM-CX)

Ref. No. 568-16-2013-MAR

568シリーズ(SBM-CX)
ボアマチック

568