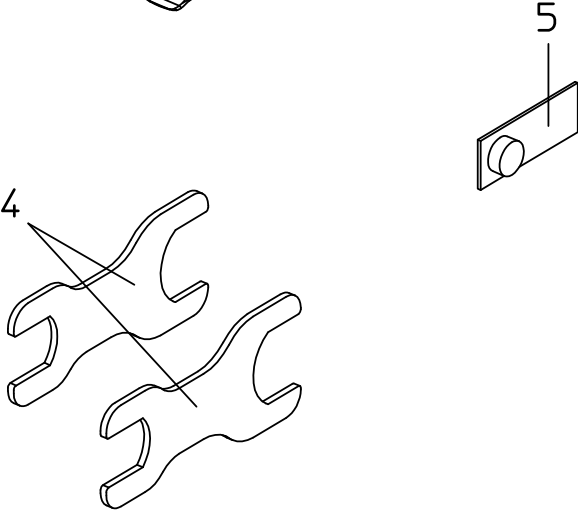
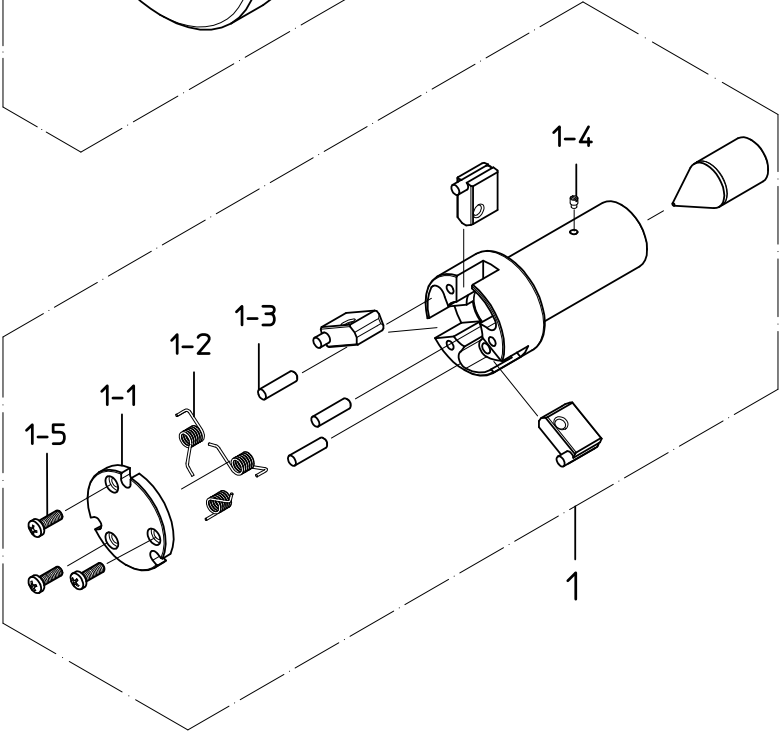
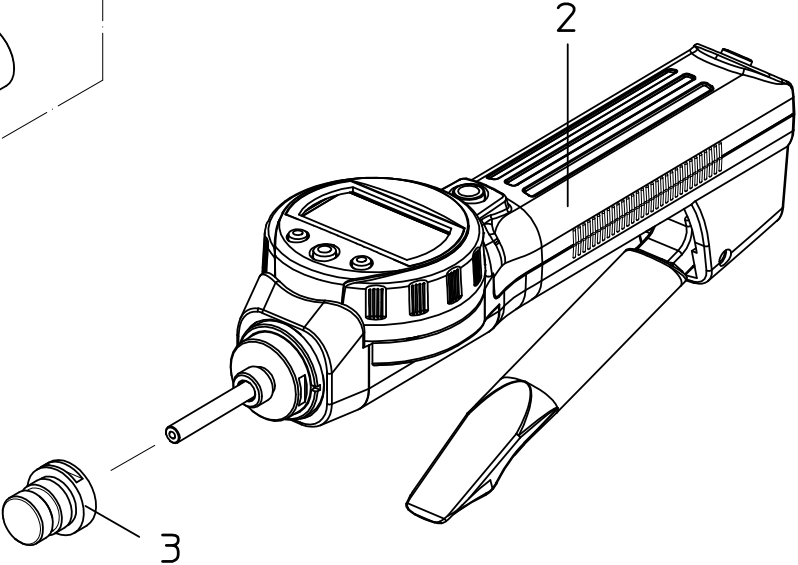
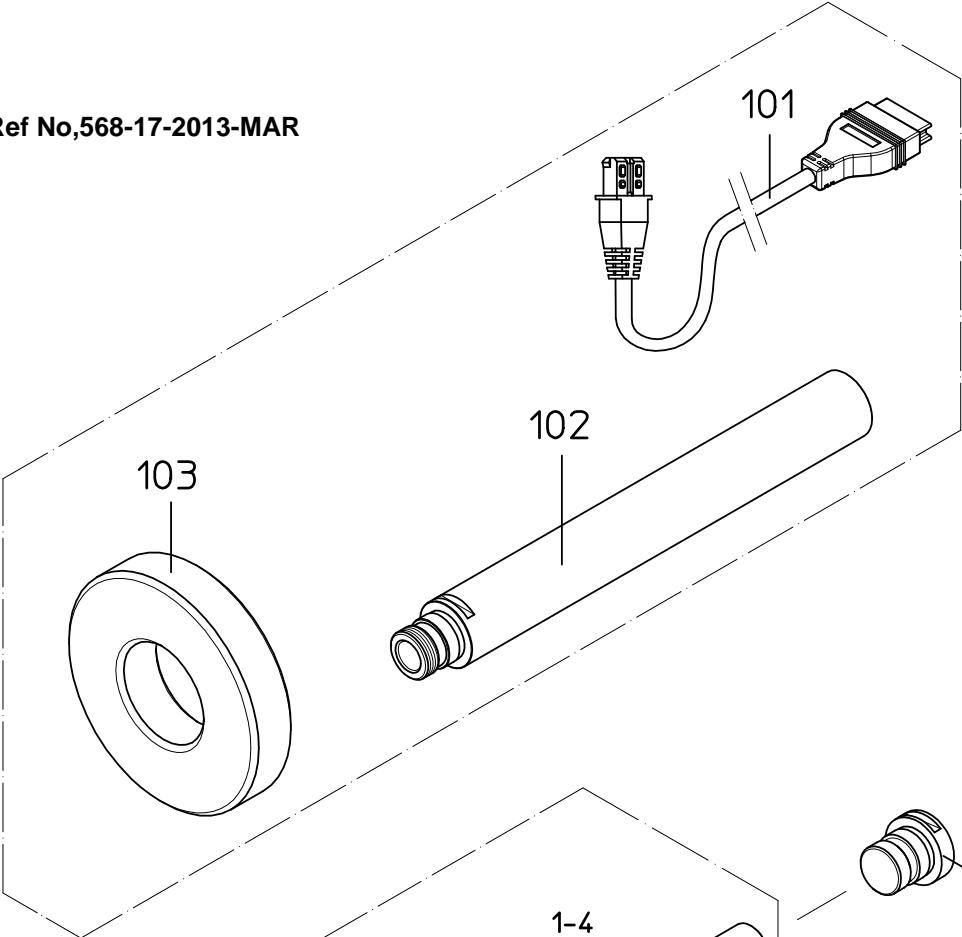


Ref No,568-17-2013-MAR



書類NO. 568-17

KEY NO.	ブヒンメイ	PART NAME	販売区分 CATEGORY	CODE NO. コードNO.		備考 COMMENTS
				568-368 SBM-40CX	568-369 SBM-50CX	
				568-468 SBM-1.6" CX	568-469 SBM-2" CX	
1	ソクテイヘッドブクミタテ (ミリ)	HEAD ASSY (MM)		04AZA737	04AZA738	
	ソクテイヘッドブクミタテ (インチ)	HEAD ASSY (INCH)		04AZA739	04AZA740	
1-1	フタ (ミリ)	CAP (MM)	Y	215411	215412	
	フタ (インチ)	CAP (INCH)	Y	215459	215460	
1-2	ネジリコイルパネ	SPRING, ANVIL	Y	04AAA997		
1-3	ヘイコウピン	PARALLEL PIN	Y	04AAA986		
1-4	キービス	KEY SCREW	Y	281435		
1-5	ナベコネジ	SET SCREW, CAP		04AAC070		
2	ヒョウジブホンタイクミタテ (ミリ)	DISPLAY UNIT ASSY (MM)		568-014		
	ヒョウジブホンタイクミタテ (インチ)	DISPLAY UNIT ASSY (INCH)		568-015		
3	アタッチメント	ATTACHMENT		216557		
	【付属品】	【ACCESSORY】				
4	スパナ	SPANNER		04GAA858		
5	1ケイリバッテリーパック	BATTERY		938882		
	トリアツカイセツメイショ	USERS MANUAL		99MAB035M		
	カントリアツカイセツメイショ	SUB USERS MANUAL		99MAB037M		
	【オプション】	【OPTION】				
101	セツゾクコード (1M)	SPC CABLE 1M		905338		
	セツゾクコード (2M)	SPC CABLE 2M		905409		
102	エクステンションロッド (150MM)	EXTENSION ROD (150MM)		952622		
103	セツリング (ミリ)	SET RING (MM)		177-288	177-290	
	セツリング (インチ)	SET RING (INCH)		177-289	177-291	
	【包装資材】	【PACKING】				
	カクノウハコ	HOUSING CASE		04MZA003		
	Bタンケース	CARDBOARD		04MAA333		

568

BOREMATIC
Series568(SBM-CX)

Ref. No. 568-17-2013-MAR

568シリーズ(SBM-CX)
ボアマチック

568