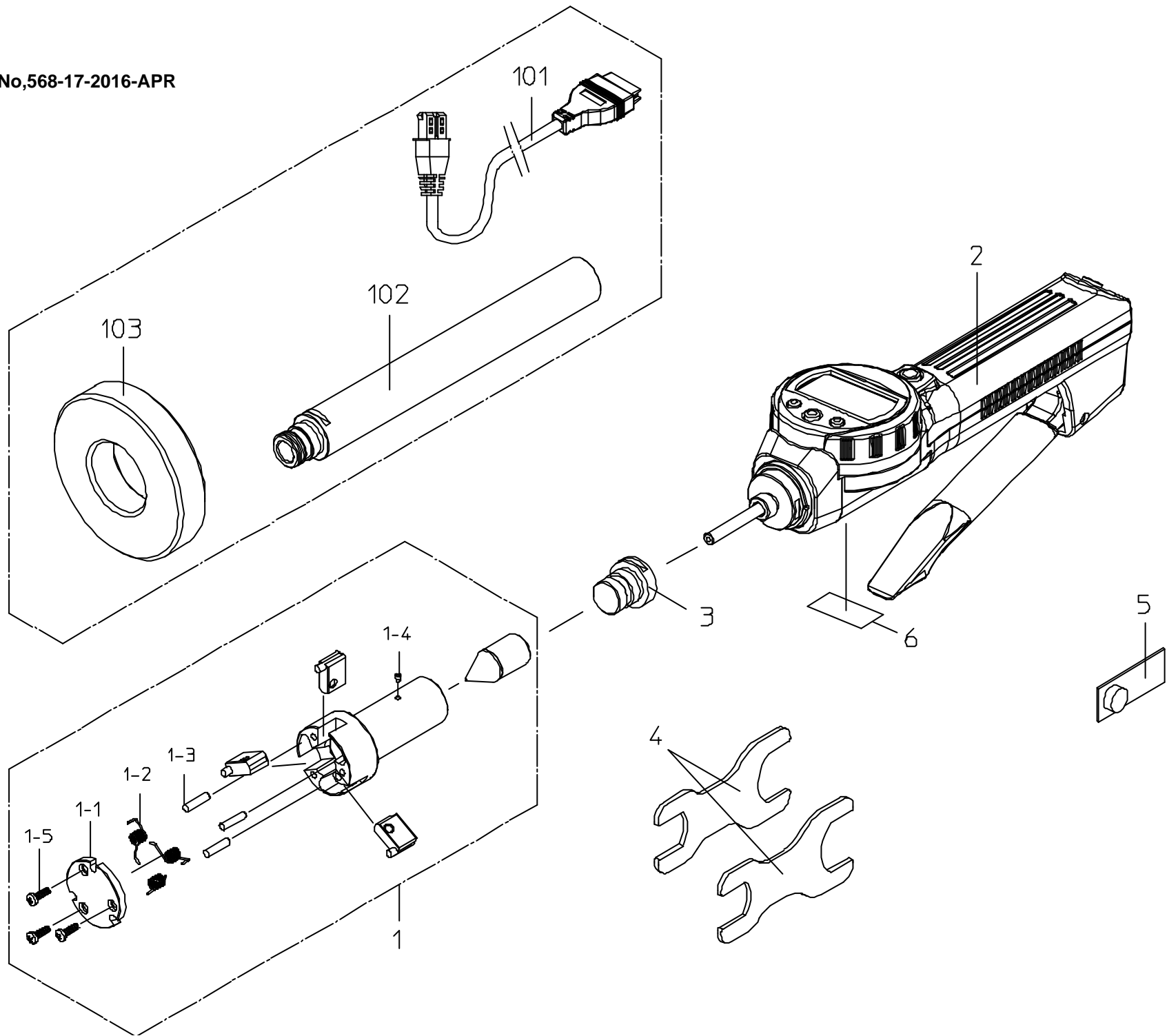


Ref No,568-17-2016-APR



書類NO. 568-17

KEY NO.	ブヒンメイ	PART NAME	販売区分 CATEGORY	CODE NO. コードNO.		備考 COMMENTS
				568-368 SBM-40CX	568-369 SBM-50CX	
				568-468 SBM-1.6" CX	568-469 SBM-2" CX	
1	ソクテイヘッド [®] ブクミタテ (ミリ)	HEAD ASSY (MM)		04AZA737	04AZA738	
	ソクテイヘッド [®] ブクミタテ (インチ)	HEAD ASSY (INCH)		04AZA739	04AZA740	
1-1	フタ (ミリ)	CAP (MM)	Y	215411	215412	
	フタ (インチ)	CAP (INCH)	Y	215459	215460	
1-2	ネジ [®] リコイルパネ	SPRING, ANVIL	Y	04AAA997		
1-3	ヘイコウピン	PARALLEL PIN	Y	04AAA986		
1-4	キーヒス	KEY SCREW	Y	281435		
1-5	ナベコネジ	SET SCREW, CAP		04AAC070		
2	ヒョウジ [®] ホンタイクミタテ (ミリ)	DISPLAY UNIT ASSY (MM)		568-014		
	ヒョウジ [®] ホンタイクミタテ (インチ)	DISPLAY UNIT ASSY (INCH)		568-015		
3	アタッチメント	ATTACHMENT		216557		
6	ラベル (ミリ)	LABEL (MM)		04GAB213	04GAB214	
	ラベル (インチ)	LABEL (INCH)		04GAB232	04GAB233	
	【付属品】					
4	スパナ	SPANNER		04GAA858		
5	1ケイリ [®] バッテリー [®] パック	BATTERY		938882		
	トリアツカイセツメイシヨ	USERS MANUAL		99MAB035M		
	カンイトリアツカイセツメイシヨ	SUB USERS MANUAL		99MAB037M		
	【オプション】	【OPTION】				
101	セツゾクコード [®] 1M	SPC CABLE 1M		905338		
	セツゾクコード [®] 2M	SPC CABLE 2M		905409		
102	エクステンションロッド [®] (150MM)	EXTENSION ROD (150MM)		952622		
103	セツリング [®] (ミリ)	SET RING (MM)		177-288	177-290	
	セツリング [®] (インチ)	SET RING (INCH)		177-289	177-291	
	【包装資材】	【PACKING】				
	カクノウ [®] ハコ	HOUSING CASE		04MZA003		
	Bダン [®] ケース	CARDBOARD		04MAA333		

568

BOREMATIC
Series568

Ref. No. 568-17-2016-APR

568シリーズ(SBM-CX)
ボアマチック

568