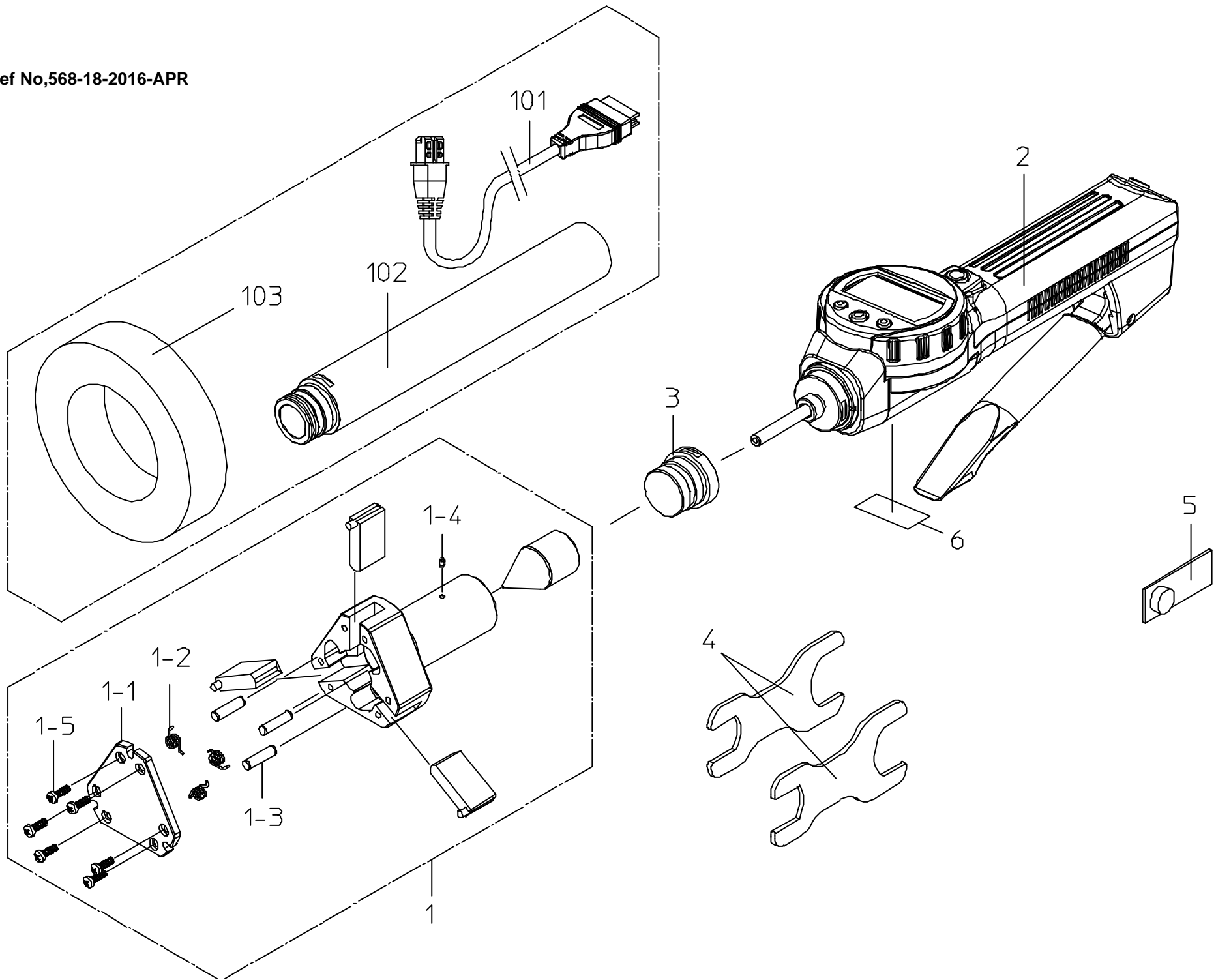


Ref No,568-18-2016-APR



書類NO. 568-18

KEY NO.	ブヒンメイ	PART NAME	販売区分 CATEGORY	CODE NO. コードNO.						備考 COMMENTS
				568-370 SBM-63CX	568-371 SBM-75CX	568-372 SBM-88CX	568-373 SBM-100CX	568-374 SBM-113CX	568-375 SBM-125CX	
				568-470 SBM-2.5" CX	568-471 SBM-3" CX	568-472 SBM-3.5" CX	568-473 SBM-4" CX	568-474 SBM-4.5" CX	568-475 SBM-5" CX	
1	ソクテヘッドブクミタテ (ミリ)	HEAD ASSY (MM)		04AZA750	04AZA751	04AZA752	04AZA753	04AZA941	04AZA942	
	ソクテヘッドブクミタテ (インチ)	HEAD ASSY (INCH)		04AZA754	04AZA755	04AZA756	04AZA757	04AZA943	04AZA944	
1-1	フタ (ミリ)	CAP (MM)	Y	308521	308522	308523	308524	04AAA041	04AAA042	
	フタ (インチ)	CAP (INCH)	Y	308525	308526	308527	308528	04AAA043	04AAA044	
1-2	ネジリコイルバネ	SPRING, ANVIL	Y	04AAB029						
1-3	ヘイコウピン	PARALLEL PIN	Y	04AAB010						
1-4	キーヒス	KEY SCREW	Y	281435						
1-5	ナベコネジ	SET SCREW, CAP		04AAC070						
2	ヒョウジブホンタイクミタテ (ミリ)	DISPLAY UNIT ASSY (MM)		568-014						
	ヒョウジブホンタイクミタテ (インチ)	DISPLAY UNIT ASSY (INCH)		568-015						
3	アタッチメント	ATTACHMENT		216558						
6	ラベル (ミリ)	LABEL (MM)		04GAB215	04GAB216	04GAB217	04GAB218	04GAB219	04GAB220	
	ラベル (インチ)	LABEL (INCH)		04GAB234	04GAB235	04GAB236	04GAB237	04GAB238	04GAB239	
	【付属品】									
4	スパナ	SPANNER		04GAA858						
5	1ケイリバッテリーパック	BATTERY		938882						
	トリアツカイセツメイショ	USERS MANUAL		99MAB035M						
	カントリアツカイセツメイショ	SUB USERS MANUAL		99MAB037M						
	【オプション】	【OPTION】								
101	セツゾクコード 1M	SPC CABLE 1M		905338						
	セツゾクコード 2M	SPC CABLE 2M		905409						
102	エクステンションロッド (150MM)	EXTENSION ROD (150MM)		952623						
103	セツリング (ミリ)	SET RING (MM)		177-146	177-314	177-316	177-318	177-296	177-298	
	セツリング (インチ)	SET RING (INCH)		177-187	177-315	177-317	177-319	177-297	177-299	
	【包装資材】	【PACKING】								
	カクノウハコ	HOUSING CASE		04MZA003						
	Bダンケース	CARDBOARD		04MAA333						