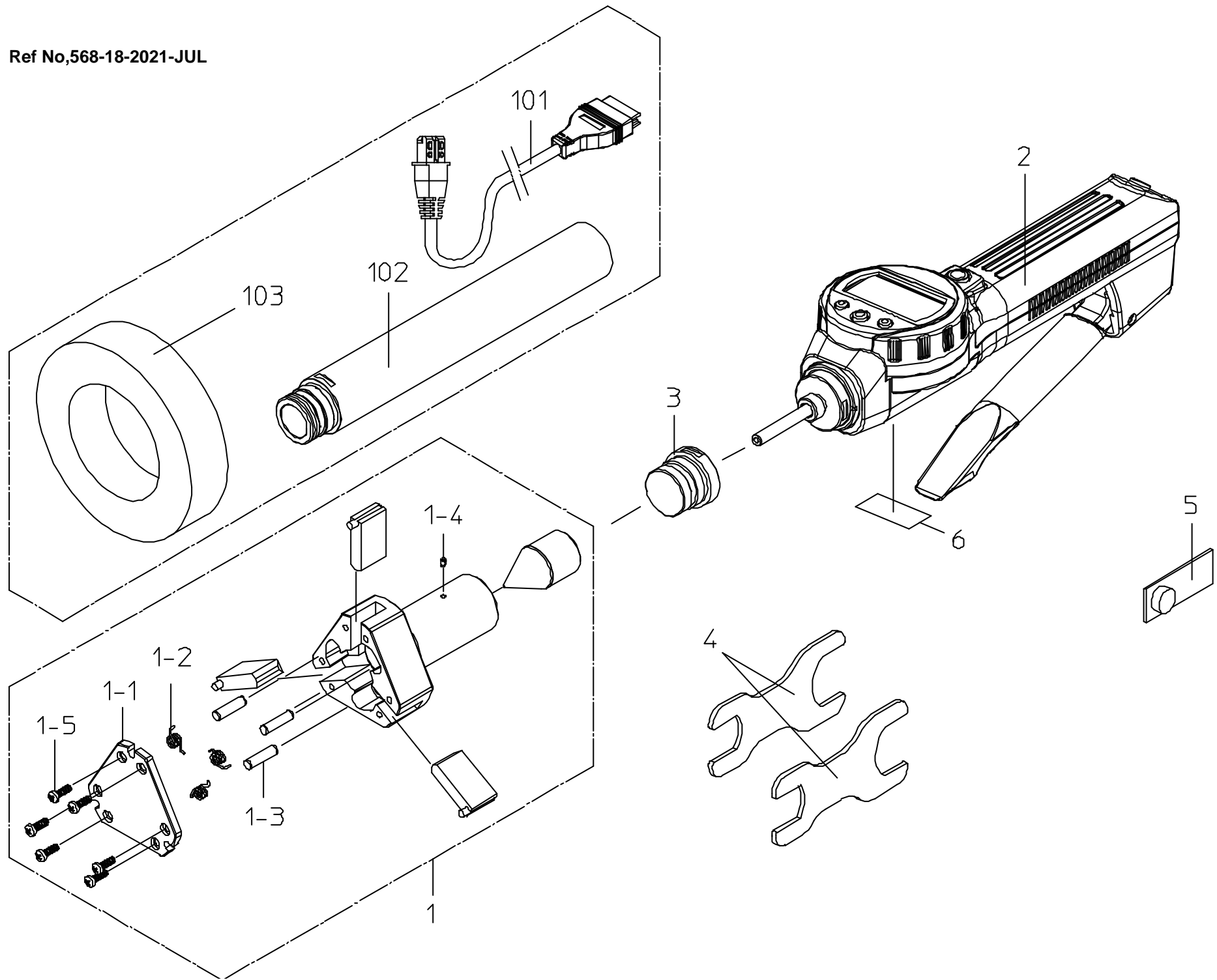


Ref No,568-18-2021-JUL



書類NO. 568-18

KEY NO.	ブヒンメイ	PART NAME	販売区分 CATEGORY	CODE NO. コードNO.						備考 COMMENTS
				568-370 SBM-63CX	568-371 SBM-75CX	568-372 SBM-88CX	568-373 SBM-100CX	568-374 SBM-113CX	568-375 SBM-125CX	
				568-470 SBM-2.5" CX	568-471 SBM-3" CX	568-472 SBM-3.5" CX	568-473 SBM-4" CX	568-474 SBM-4.5" CX	568-475 SBM-5" CX	
1	ソクテイヘッド*ブクミタテ (ミリ)	HEAD ASSY (MM)		04AZA750	04AZA751	04AZA752	04AZA753	04AZA941	04AZA942	
	ソクテイヘッド*ブクミタテ (インチ)	HEAD ASSY (INCH)		04AZA754	04AZA755	04AZA756	04AZA757	04AZA943	04AZA944	
1-1	フタ (ミリ)	CAP (MM)	Y	308521	308522	308523	308524	04AAA041	04AAA042	
	フタ (インチ)	CAP (INCH)	Y	308525	308526	308527	308528	04AAA043	04AAA044	
1-2	ネジリコイルパネ	SPRING, ANVIL	Y	04AAB029						
1-3	ヘイコウピン	PARALLEL PIN	Y	04AAB010						
1-4	キービス	KEY SCREW	Y	281435						
1-5	ナベコネジ	SET SCREW, CAP		04AAC070						
2	ヒョウジ*フホンタイクミタテ (ミリ)	DISPLAY UNIT ASSY (MM)		568-014						
	ヒョウジ*フホンタイクミタテ (インチ)	DISPLAY UNIT ASSY (INCH)		568-015						
3	アタッチメント	ATTACHMENT		216558						
6	ラベル (ミリ)	LABEL (MM)		04GAB411	04GAB412	04GAB413	04GAB414	04GAB415	04GAB416	注記/Note
	ラベル (インチ)	LABEL (INCH)		04GAB430	04GAB431	04GAB432	04GAB433	04GAB434	04GAB435	
	【付属品】									
4	スパナ	SPANNER		04GAA858						
5	1ケイリ*バッテリー*パック	BATTERY		938882						
	トリアツカイセツメイシヨ	USERS MANUAL		99MAB035M						
	カンイトリアツカイセツメイシヨ	SUB USERS MANUAL		99MAB037M						
	【オプション】	【OPTION】								
101	セツゾクコード* 1M	SPC CABLE 1M		905338						
	セツゾクコード* 2M	SPC CABLE 2M		905409						
102	エクステンションロッド* (150MM)	EXTENSION ROD (150MM)		952623						
103	セツリング* (ミリ)	SET RING (MM)		177-146	177-314	177-316	177-318	177-296	177-298	
	セツリング* (インチ)	SET RING (INCH)		177-187	177-315	177-317	177-319	177-297	177-299	
	【包装資材】	【PACKING】								
	カクノウ*ハコ	HOUSING CASE		04MZA003						
	B*ダンケース	CARDBOARD		04MAA333						

Key No6: 互換性なし'21/9月度生産分より変更  
 GAB415,04GAB416,04GAB430,04GAB431,04GAB432,04GAB433,04GAB434,04GAB435 is compatible with the old model.  
 Will change at the production in September 2021.