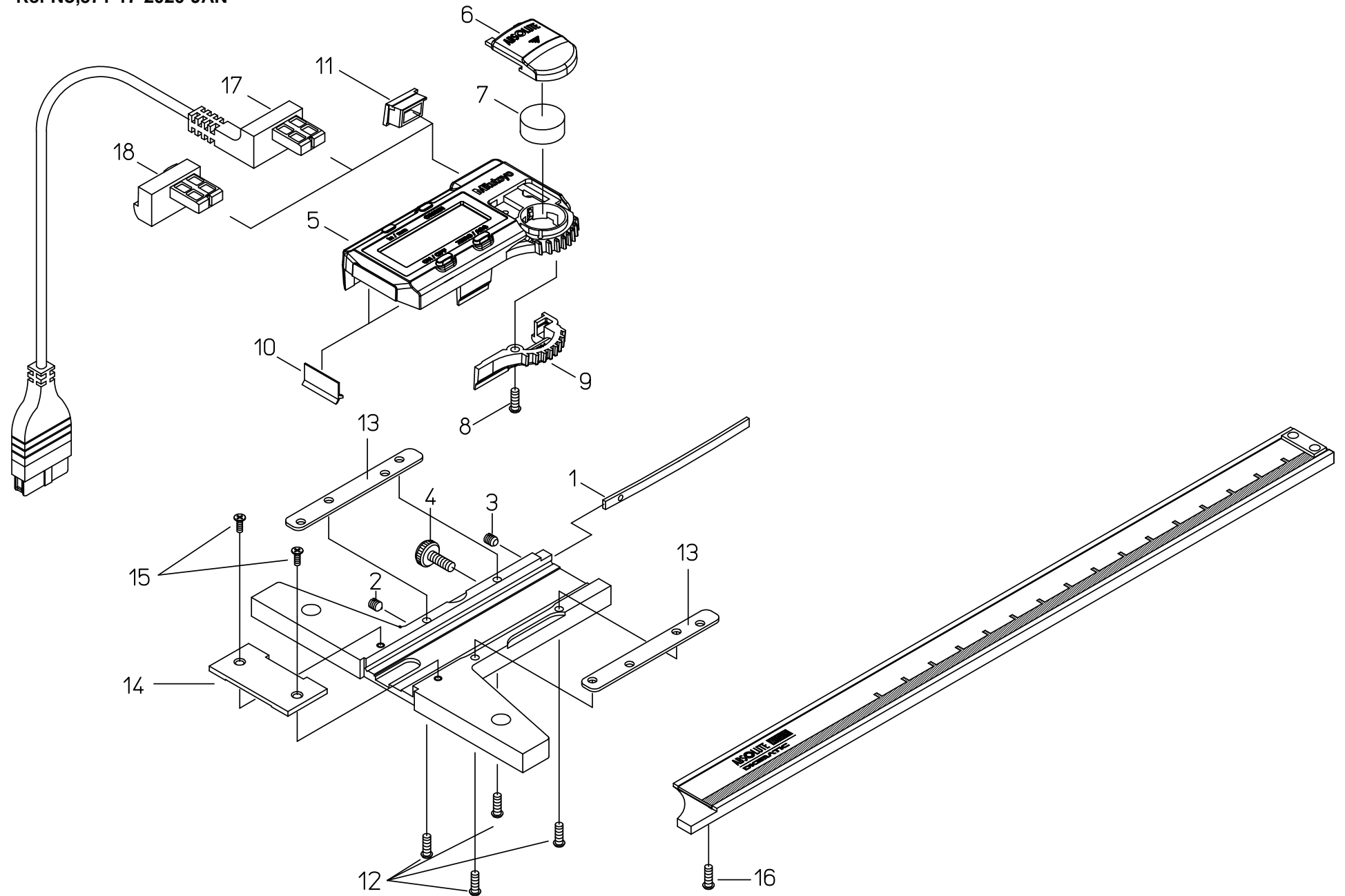


Ref No,571-17-2020-JAN



書類NO. 571-17

KEY NO.	ブヒンメイ	PART NAME	販売区分 CATEGORY	CODE NO. コードNO.						備考 COMMENTS
				571-201-30 VDS-15AX	571-202-30 VDS-20AX	571-203-30 VDS-30AX	571-211-30 VDS-6"AX	571-212-30 VDS-8"AX	571-213-30 VDS-12"AX	
1	イタハネ	GIB, SLIDER		06ACA200		114532	06ACA200		114532	
2	ネジ、セットネジ	SCREW, GIB SETTING		05CAB037		146246	05CAB037		146246	
3	ネジ、オンネジ	SCREW, GIB PRESSING		05CAB036		146247	05CAB036		146247	
4	ネジ、クランプ	CLAMP, SLIDER		541985		130366	541985		130366	
5	ヒョウシモジュールASSY	READING UNIT ASSY	Y	06AEX731A		06AGK016A	06AEX731B		06AGK016B	
6	テンチフタ	COVER CELL		06AEG431						
7	ボタン電池	BATTERY		938882						
8	ネジ、ジュウジナベコ(ヨビ2X5.8)	SCREW, HOOK ROLLER		546666						
9	ユビカケ	KNOB, SLIDER		06AEG440		06AFP348	06AEG440		06AFP348	
10	ワイパー	WIPER	Y	198551		05CAA981	198551		05CAA981	
11	コネクタキャップ	CAP CONNECTOR		05CAB103						
12	ネジ、ジュウジナベコ(ヨビ2X10.5)	SCREW, READING UNIT ASSY	Y	05CAA926						
13	スペーサ、スライダ	SPACER BASE	Y	06ACE591		06AGJ733	06ACE591		06AGJ733	
14	プレート	PLATE		143031						
15	ネジ、ジュウジナベコ(M2)	SCREW PLATE		143032						
16	ネジ、ジュウジナベコ(M2)	SCREW STOPPER	Y	140424						
	【オプション】	【OPTION】								
17	セツゾクケーブル(1M)	CONNECTING CABLE(1M)		959149						
	セツゾクケーブル(2M)	CONNECTING CABLE(2M)		959150						
18	ホールドユニット	HOLD UNIT		959143						
	【梱包資材】	【PACKING】								
	ケース、PPケースASSY	PP CASE ASSY		06ABZ297		06ADS452	06ABZ297		06ADS452	
	ケース、カラー(1コ)	COLOR CASE		06ACW206		06ADS667	06ACW206		06ADS667	