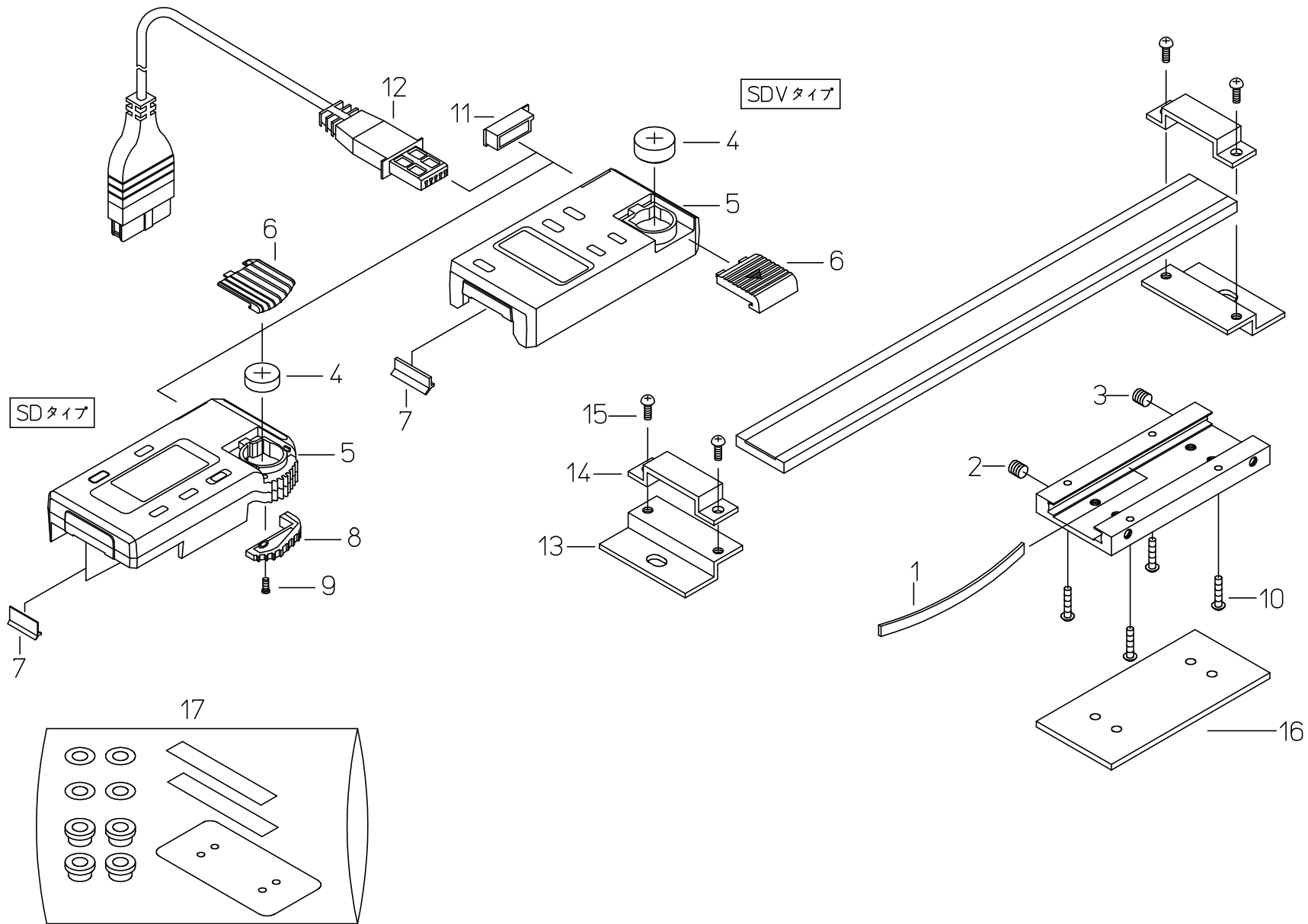


Ref No,572-19-2000-JAN



書類NO. 572-19

KEY NO,	ブヒンメイ	PART NAME	販売区分 CATEGORY	CODE NO, コードNO,				備考 COMMENTS	
				572-460 (SD-10E)	572-470 (SD-4"E)	572-480 (SD-10F)	572-490 (SD-4"F)		
				572-461 (SD-15E)	572-471 (SD-6"E)	572-481 (SD-15F)	572-491 (SD-6"F)		
				572-462 (SD-20E)	572-472 (SD-8"E)	572-482 (SD-20F)	572-492 (SD-8"F)		
				572-463 (SD-30E)	572-473 (SD-12"E)	572-483 (SD-30F)	572-493 (SD-12"F)		
1	イタハネ	GIB,SLIDER		101969					
2	セツネジ	SCREW,GIB SETTING		135426					
3	オシネジ	SCREW,GIB PRESSING		135427					
4	ホタンデンチ	BATTERY		938882					
5	リーディングユニットASSY	READING UNIT ASSY	Y	09GZA453	09GZA451	09GZA486	09GZA485		
6	デンチフタ	CAP,BATTERY		09GAA185					
7	ワイパー	WIPER		198551					
8	ユビカケ	KNOB,SLIDER		09GAA074					
9	ジュウジナハコネジ(M2)	SCREW,KNOB SLIDER		546666					
10	ジュウジナハコネジ(M2)	SCREW,READING UNIT		05CAA121					
11	コネクタキャップ	CAP,CONNECTOR		146650					
13	ホルダ	HOLDER,SCALE		145163					
14	ホルダプレート	PLATE,HOLDER		145164					
15	ジュウジナハコネジ(M3)	SCREW,HOLDER		124667					
17	セツインセット	INSULATING KIT		05DZA109					
	[オプション]	[オプション]							
12-1	セツゾクコード(1m)	CONNECTING CABLE (1m)		905338					
12-2	セツゾクコード(1m)	CONNECTING CABLE (2m)		905409					
16	スペーサ	SPACER		05DAA438					