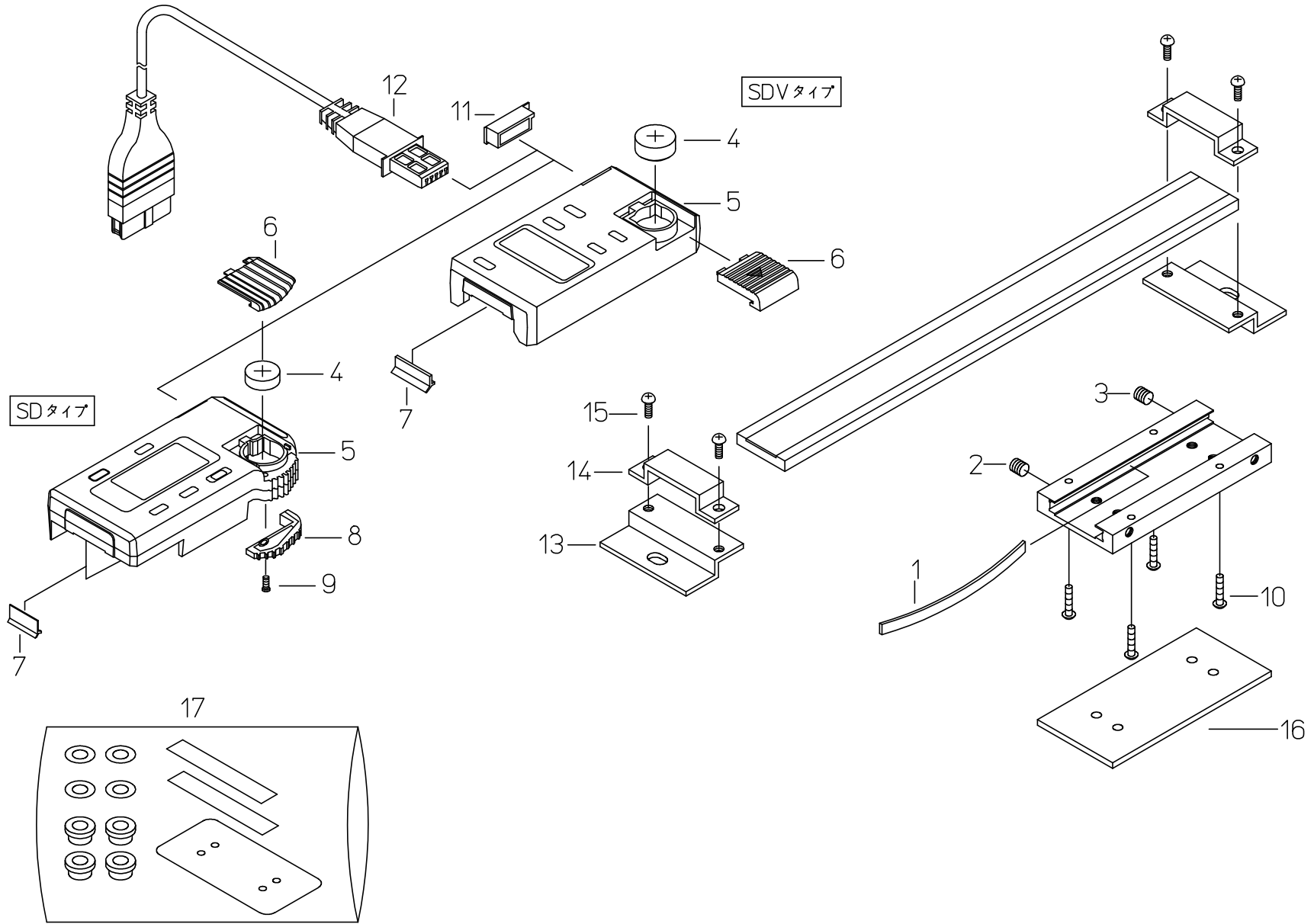


Ref No,572-20-2000-JAN



書類NO. 572-20

KEY NO,	ブヒンメイ	PART NAME	販売区分 CATEGORY	CODE NO, コードNO,				備考 COMMENTS
				572-560 (SDV-10E)	572-570 (SDV-4"E)	572-580 (SDV-10F)	572-590 (SDV-4"F)	
				572-561 (SDV-15E)	572-571 (SDV-6"E)	572-581 (SDV-15F)	572-591 (SDV-6"F)	
				572-562 (SDV-20E)	572-572 (SDV-8"E)	572-582 (SDV-20F)	572-592 (SDV-8"F)	
				572-563 (SDV-30E)	572-573 (SDV-12"E)	572-583 (SDV-30F)	572-593 (SDV-12"F)	
1	イタバネ	GIB,SLIDER		101969				
2	セツネジ	SCREW,GIB SETTING		135426				
3	オシネジ	SCREW,GIB PRESSING		135427				
4	ボタン電池	BATTERY		938882				
5	リーディングユニットASSY	READING UNIT ASSY	Y	09GZA457	09GZA455	09GZA488	09GZA487	
6	電池フタ	CAP,BATTERY		05DAA431				
7	ワイパー	WIPER		198551				
8	ノビカケ	KNOB,SLIDER		-				
9	ジュウジナハコネジ(M2)	SCREW,KNOB SLIDER		-				
10	ジュウジナハコネジ(M2)	SCREW,READING UNIT		05CAA121				
11	コネクタキャップ	CAP,CONNECTOR		146650				
13	ホルダ	HOLDER,SCALE		145163				
14	ホルダプレート	PLATE,HOLDER		145164				
15	ジュウジナハコネジ(M3)	SCREW,HOLDER		124667				
17	セツインセット	INSULATING KIT		05DZA109				
	[オプション]	[OPTION]						
12-1	セツゾクコード(1m)	CONNECTING CABLE (1m)		905338				
12-2	セツゾクコード(1m)	CONNECTING CABLE (2m)		905409				
16	スペーサ	SPACER		05DAA438				