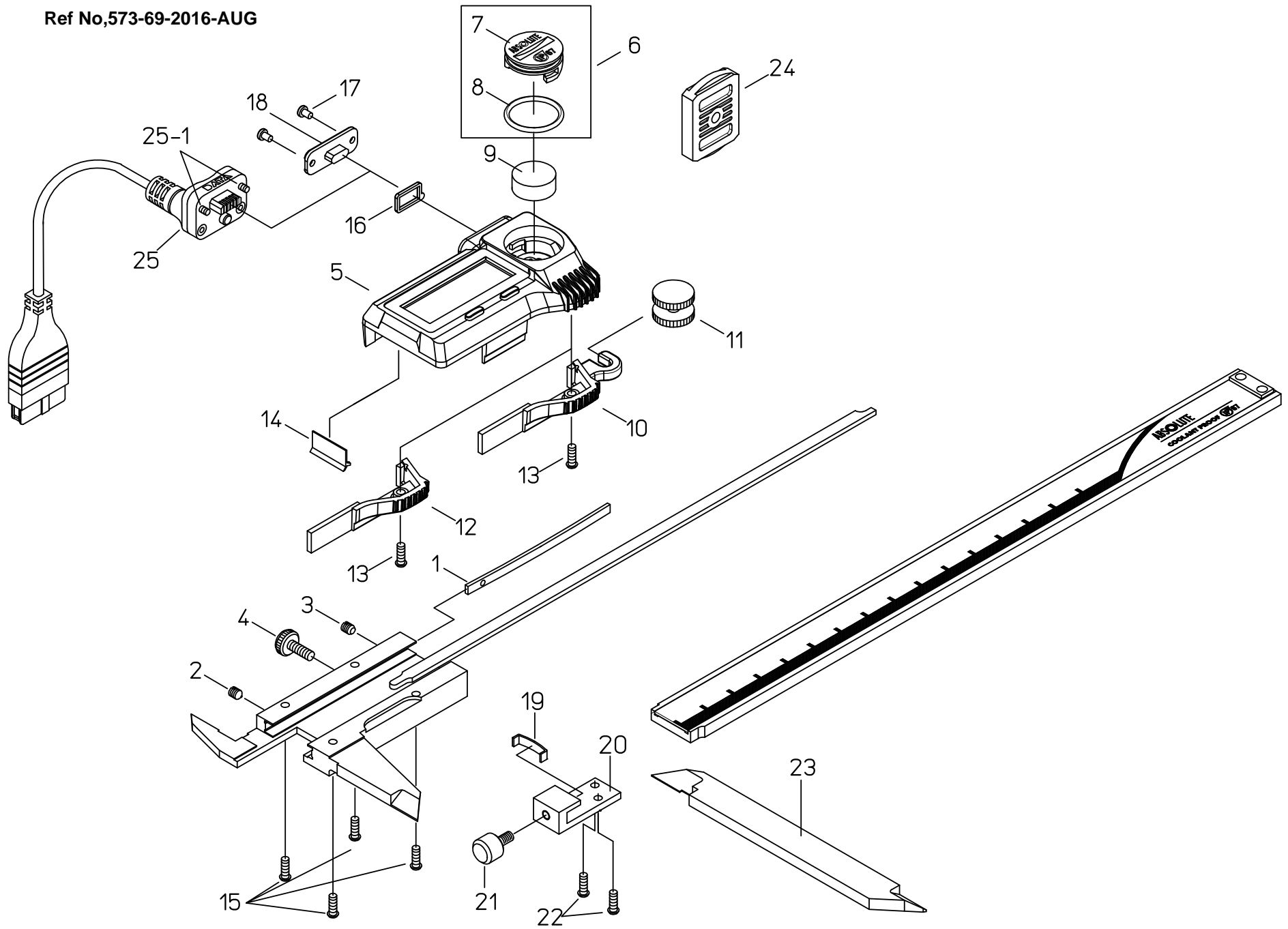


Ref No,573-69-2016-AUG



書類NO. 573-69

KEY NO.	ブヒンメイ	PART NAME	販売区分 CATEGORY	CODE NO. コードNO.						備考 COMMENTS
				573-601-20 NTD10-P15M	573-602-20 NTD10-P20M	573-611-20 NTD10-P15K	573-612-20 NTD10-P20K	573-701-20 NTD10-P6"M	573-702-20 NTD10-P8"M	
1	イタハネ	GIB, SLIDER		06ACA200						
2	ネジ、セットネジ	SCREW, GIB SETTING		05CAB037						
3	ネジ、オンネジ	SCREW, GIB PRESSING		05CAB036						
4	ネジ、クランプ	CLAMP, SLIDER		541985						
5	ヒヨウシモジュールAss'y	READING UNIT ASSY	Y	06AEY271A			06AEY271B			
6	デンチフタAss'y	COVER CELL ASSY		06AEY285						
7	デンチフタ	COVER CELL		06AEY286						
8	デンチフタパッキン	PACKING, COVER CELL		06AEY287						
9	ホタンデンチ	BATTERY		938882						
10	ローラ、アーム	HOOK, ROLLER		06AEY270		-		06AEY270		
11	ローラ	ROLLER		141771		-		141771		
12	ユビカケ	KNOB, SLIDER		-		06AEY273		-		
13	ネジ、ジュウジナベコ(ヨビ2×5.8)	SCREW, HOOK ROLLER		05CAA893						
14	ワイパー	WIPER	Y	198551						
15	ネジ、ジュウジナベコ(ヨビ2×10.5)	SCREW, READING UNIT ASSY	Y	05CAA926						
16	コネクタパッキン	PACKING, CONNECTOR		09GAA374						
17	ネジ、ジュウジナベコ(M1.7×2.5)	SCREW, CAP CONNECTOR		09GAA376						
18	コネクタキャップ	CAP CONNECTOR		09GAA372						
19	イタハネ	GIB, HOLDER		144231						
20	クランプハコ	HOLDER, JAW		143296						
21	ネジ、クランプ	CLAMP, JAW		135398						
22	ネジ、ジュウジナベコ(M2×3)	SCREW, HOLDER		113321A						
23	ジョウ	JAW	Y	142226	142931	142226	142931	143570	143822	
24	デンチフタキー	KEY, COVER CELL		06AEY282						
25	【オプション】	【OPTION】								
	セツゾクケーブル(1M)	CONNECTING CABLE(1M)		05CZA624						
	セツゾクケーブル(2M)	CONNECTING CABLE(2M)		05CZA625						
25-1	ネジ、ジュウジナベコ(M1.7×6.5)	SCREW, CONNECTING CABLE		05CAA958						
	【梱包資材】	【PACKING】								
	ケース、PPケース	PP CASE		05RAB350						
	ケース、カラー(1コ)	COLOR CASE		06AFF186						

Ref No.573-69-2016-AUG

**573**

**IP67 ABS OFFSET COOLANT PROOF  
CALIPER Series573**

**573シリーズ(NTD10-P\*\*) IP67 ABSオフセットクーラントプルーフキャリパ°**

**573**