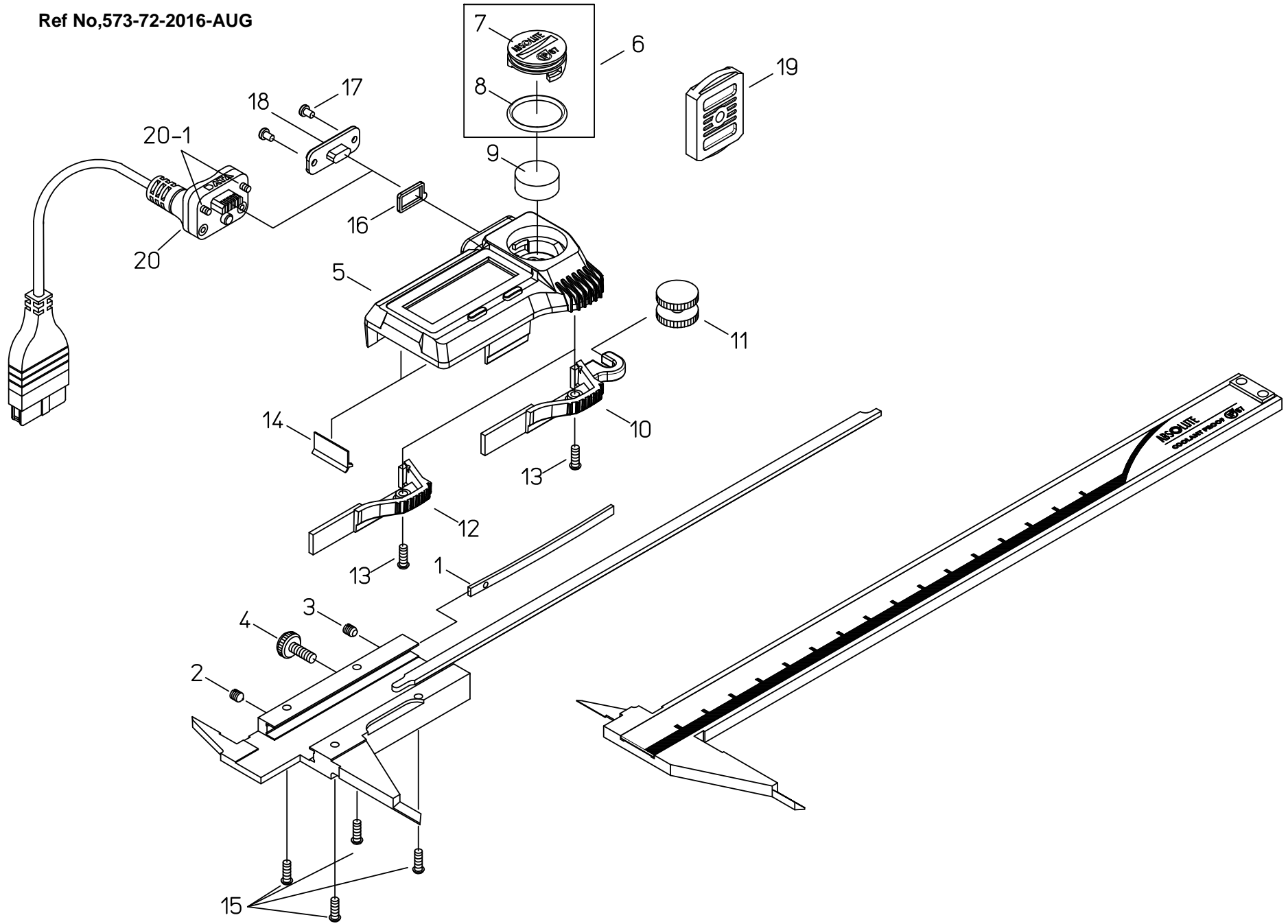


Ref No,573-72-2016-AUG



書類NO. 573-72

KEY NO.	ブヒンメイ	PART NAME	販売区分 CATEGORY	CODE NO. コードNO.			備考 COMMENTS
				573-625-20 NTD12P-P15M	573-626-20 NTD12P-P15K	573-725-20 NTD12P-P6"M	
1	イタハネ	GIB, SLIDER		06ACA200			
2	ネジ、セットネジ	SCREW, GIB SETTING		05CAB037			
3	ネジ、オンネジ	SCREW, GIB PRESSING		05CAB036			
4	ネジ、クランプ	CLAMP, SLIDER		541985			
5	ヒヨウシモジュールAss'y	READING UNIT ASSY	Y	06AEY271A	06AEY271B		
6	デンチフタAss'y	COVER CELL ASSY		06AEY285			
7	デンチフタ	COVER CELL		06AEY286			
8	デンチフタパッキン	PACKING, COVER CELL		06AEY287			
9	ホタンデンチ	BATTERY		938882			
10	ローラ、アーム	HOOK, ROLLER		06AEY270	-	06AEY270	
11	ローラ	ROLLER		141771	-	141771	
12	ユビカケ	KNOB, SLIDER		-	06AEY273	-	
13	ネジ、ジュウジナベコ(ヨビ2×5.8)	SCREW, HOOK ROLLER		05CAA893			
14	ワイパー	WIPER	Y	198551			
15	ネジ、ジュウジナベコ(ヨビ2×10.5)	SCREW, READING UNIT ASSY	Y	05CAA926			
16	コネクタパッキン	PACKING, CONNECTOR		09GAA374			
17	ネジ、ジュウジナベコ(M1.7×2.5)	SCREW, CAP CONNECTOR		09GAA376			
18	コネクタキャップ	CAP CONNECTOR		09GAA372			
19	デンチフタキー	KEY, COVER CELL		06AEY282			
	【オプション】	【OPTION】					
20	セツゾクケーブル(1M)	CONNECTING CABLE(1M)		05CZA624			
	セツゾクケーブル(2M)	CONNECTING CABLE(2M)		05CZA625			
20-1	ネジ、ジュウジナベコ(M1.7×6.5)	SCREW, CONNECTING CABLE		05CAA958			
	【梱包資材】	【PACKING】					
	ケース、PPケース	PP CASE		05RAB235			
	ケース、カラー(1コ)	COLOR CASE		06AFF185			

Ref No.573-72-2016-AUG

**573**

**IP67 ABS SPECIAL POINT  
COOLANT PROOF CALIPER Series573**

**573シリーズ(NTD12P-P\*\*)**

**IP67 ABSスペシャルポイントクーラントプルーフキャリパ**

**573**