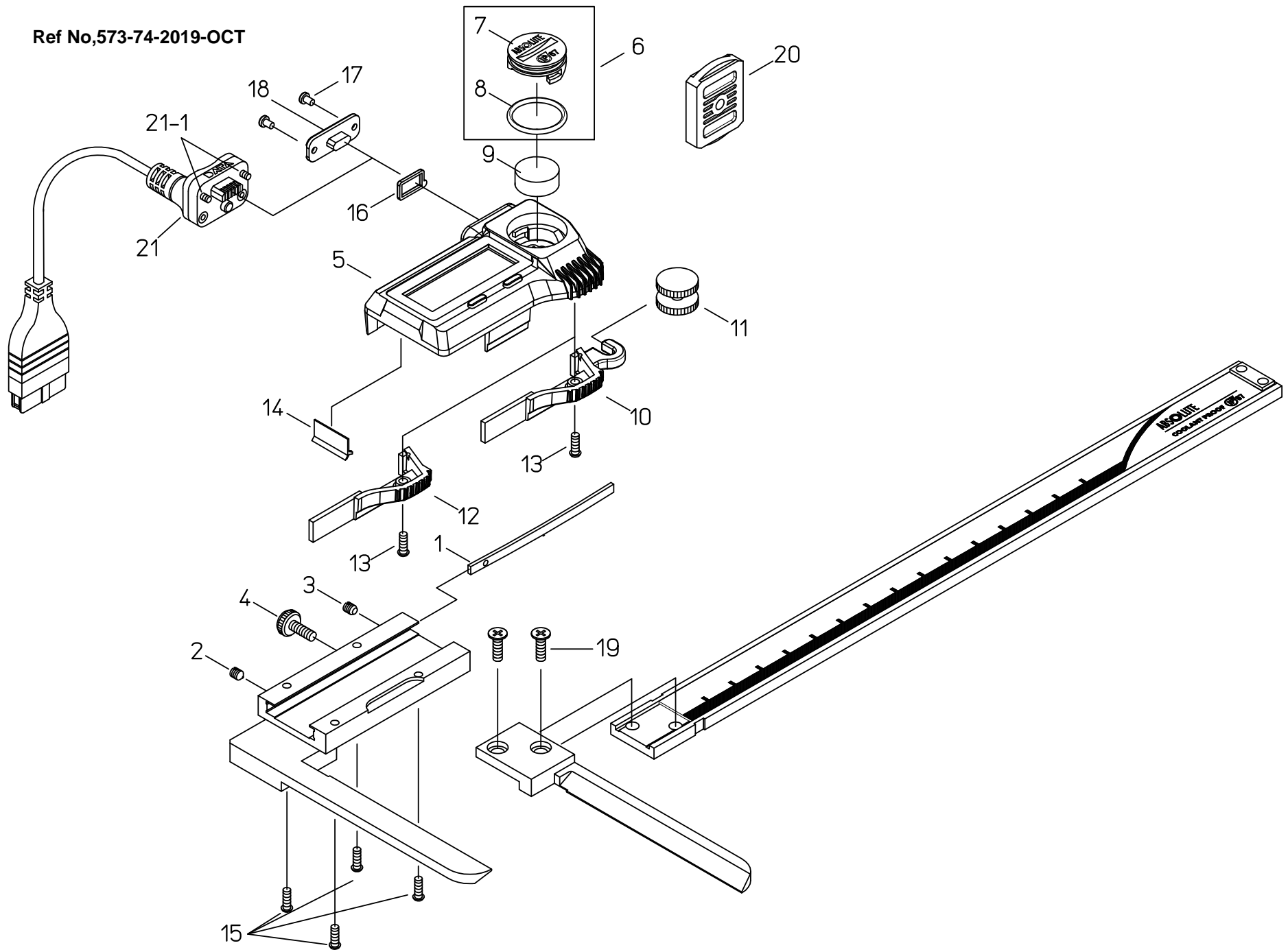


Ref No,573-74-2019-OCT



書類NO. 573-74

KEY NO.	ブヒンメイ	PART NAME	販売区分 CATEGORY	CODE NO. コードNO.			備考 COMMENTS
				573-642-20 NTD14-P20M	573-643-20 NTD14-P20K	573-742-20 NTD14-P8" M	
1	イタハネ	GIB, SLIDER			06ACA200		
2	ネジ、セットネジ	SCREW, GIB SETTING			05CAB037		
3	ネジ、オンネジ	SCREW, GIB PRESSING			05CAB036		
4	ネジ、クランプ	CLAMP, SLIDER			541985		
5	ヒヨウシモジュールASSY	READING UNIT ASSY	Y	06AGG548A		06AGG548B	
6	テンチブタASSY	COVER CELL ASSY			06AEY285		
7	テンチブタ	COVER CELL			06AEY286		
8	テンチブタパッキン	PACKING, COVER CELL			06AEY287		
9	ホタンデンチ	BATTERY			938882		
10	ローラ、アーム	HOOK, ROLLER		06AEY270	-	06AEY270	
11	ローラ	ROLLER		141771	-	141771	
12	ユビカケ	KNOB, SLIDER		-	06AEY273	-	
13	ネジ、ジュウジナベコ(ヨビ2X5.8)	SCREW, HOOK ROLLER			05CAA893		
14	ワイパー	WIPER	Y		198551		
15	ネジ、ジュウジナベコ(ヨビ2X10.5)	SCREW, READING UNIT ASSY	Y		05CAA926		
16	コネクタパッキン	PACKING, CONNECTOR			09GAA374		
17	ネジ、ジュウジナベコ(M1.7X2.5)	SCREW, CAP CONNECTOR			09GAA376		
18	コネクタキャップ	CAP CONNECTOR			09GAA372		
19	ネジ、ジュウジナベコ(M3X3.9)	SCREW, JAW	Y		06AEU278		
20	テンチブタキー	KEY, COVER CELL			06AEY282		
	【オプション】	【OPTION】					
21	セツゾクケーブル(1M)	CONNECTING CABLE(1M)			05CZA624		
	セツゾクケーブル(2M)	CONNECTING CABLE(2M)			05CZA625		
21-1	ネジ、ジュウジナベコ(M1.7X6.5)	SCREW, CONNECTING CABLE			05CAA958		
	【梱包資材】	【PACKING】					
	ケース、PPケース	PP CASE			905806		
	ケース、カラー(1コ)	COLOR CASE			142447		

Ref No.573-74-2019-OCT

**573**

**IP67 ABS KNIFE-EDGE INSIDE  
COOLANT PROOF CALIPER Series573**

**573シリーズ(NTD14-P\*\*) IP67 ABSインサイドクーラントプルーフキャリパ°**

**573**