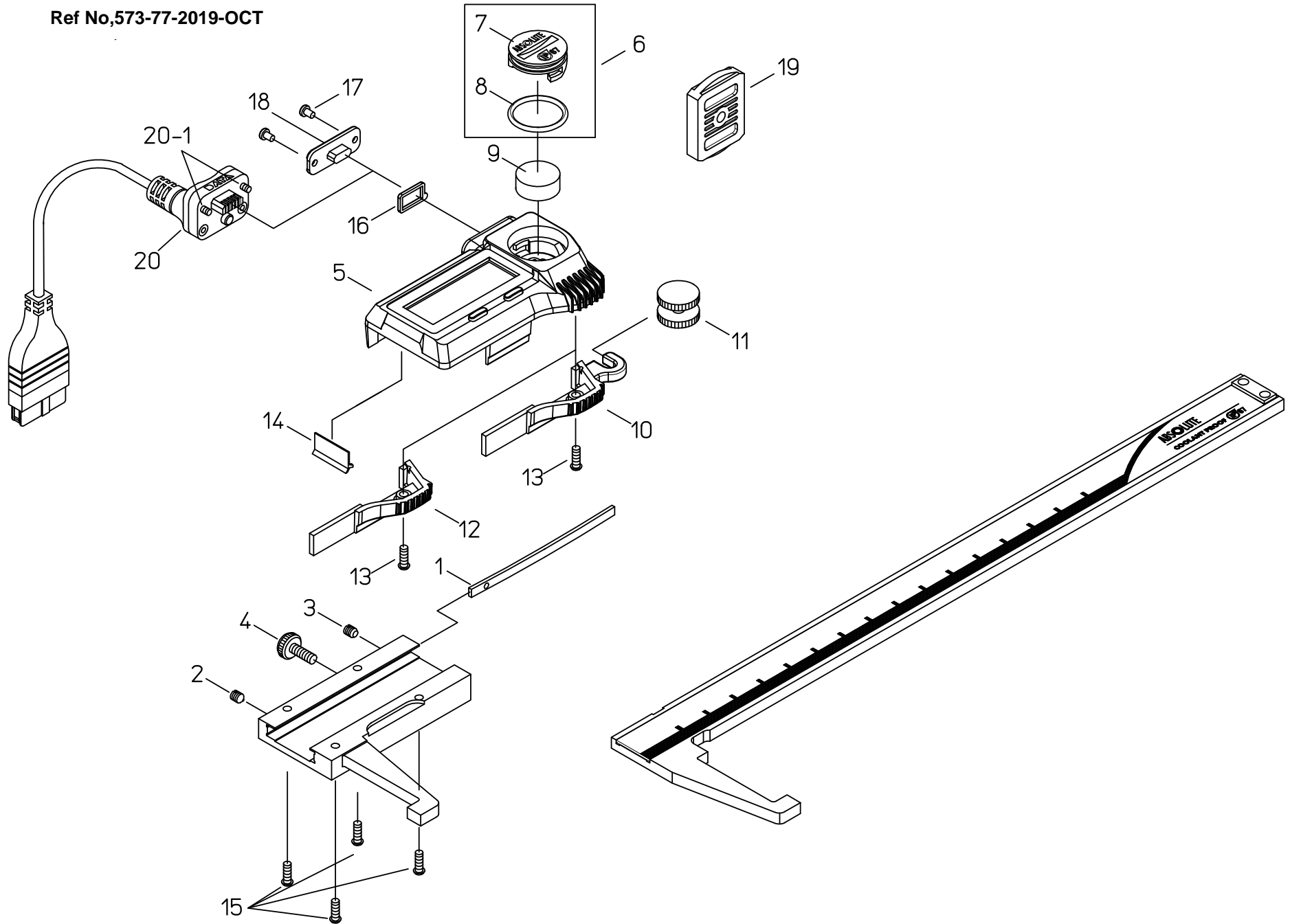


Ref No,573-77-2019-OCT



書類NO. 573-77

KEY NO.	ブヒンメイ	PART NAME	販売区分 CATEGORY	CODE NO. コードNO.			備考 COMMENTS
				573-651-20 NTD15-P15M	573-653-20 NTD15-P15K	573-751-20 NTD15-P6"M	
1	イタパネ	GIB, SLIDER		06ACA200			
2	ネジ、セットネジ	SCREW, GIB SETTING		05CAB037			
3	ネジ、オンネジ	SCREW, GIB PRESSING		05CAB036			
4	ネジ、クランプ	CLAMP, SLIDER		541985			
5	ヒヨウシモジュールASSY	READING UNIT ASSY	Y	06AGG548A	06AGG548B		
6	デンチフタASSY	COVER CELL ASSY		06AEY285			
7	デンチフタ	COVER CELL		06AEY286			
8	デンチフタパッキン	PACKING, COVER CELL		06AEY287			
9	ホタンデンチ	BATTERY		938882			
10	ローラ、アーム	HOOK, ROLLER		06AEY270	-	06AEY270	
11	ローラ	ROLLER		141771	-	141771	
12	ユビカケ	KNOB, SLIDER		-	06AEY273	-	
13	ネジ、ジュウジナベコ(ヨビ2X5.8)	SCREW, HOOK ROLLER		05CAA893			
14	ワイパー	WIPER	Y	198551			
15	ネジ、ジュウジナベコ(ヨビ2X10.5)	SCREW, READING UNIT ASSY	Y	05CAA926			
16	コネクタパッキン	PACKING, CONNECTOR		09GAA374			
17	ネジ、ジュウジナベコ(M1.7X2.5)	SCREW, CAP CONNECTOR		09GAA376			
18	コネクタキャップ	CAP CONNECTOR		09GAA372			
19	デンチフタキー	KEY, COVER CELL		06AEY282			
	【オプション】	【OPTION】					
20	セツゾクケーブル(1M)	CONNECTING CABLE(1M)		05CZA624			
	セツゾクケーブル(2M)	CONNECTING CABLE(2M)		05CZA625			
20-1	ネジ、ジュウジナベコ(M1.7X6.5)	SCREW, CONNECTING CABLE		05CAA958			
	【梱包資材】	【PACKING】					
	ケース、PPケース	PP CASE		05RAB350			
	ケース、カラー(1コ)	COLOR CASE		06AFF186			

573

IP67 ABS NECK COOLANT PROOF
CALIPER Series573

Ref No.573-77-2019-OCT

573シリーズ(NTD15-P**) IP67 ABSネッククーラントプルーフキャリパ°

573