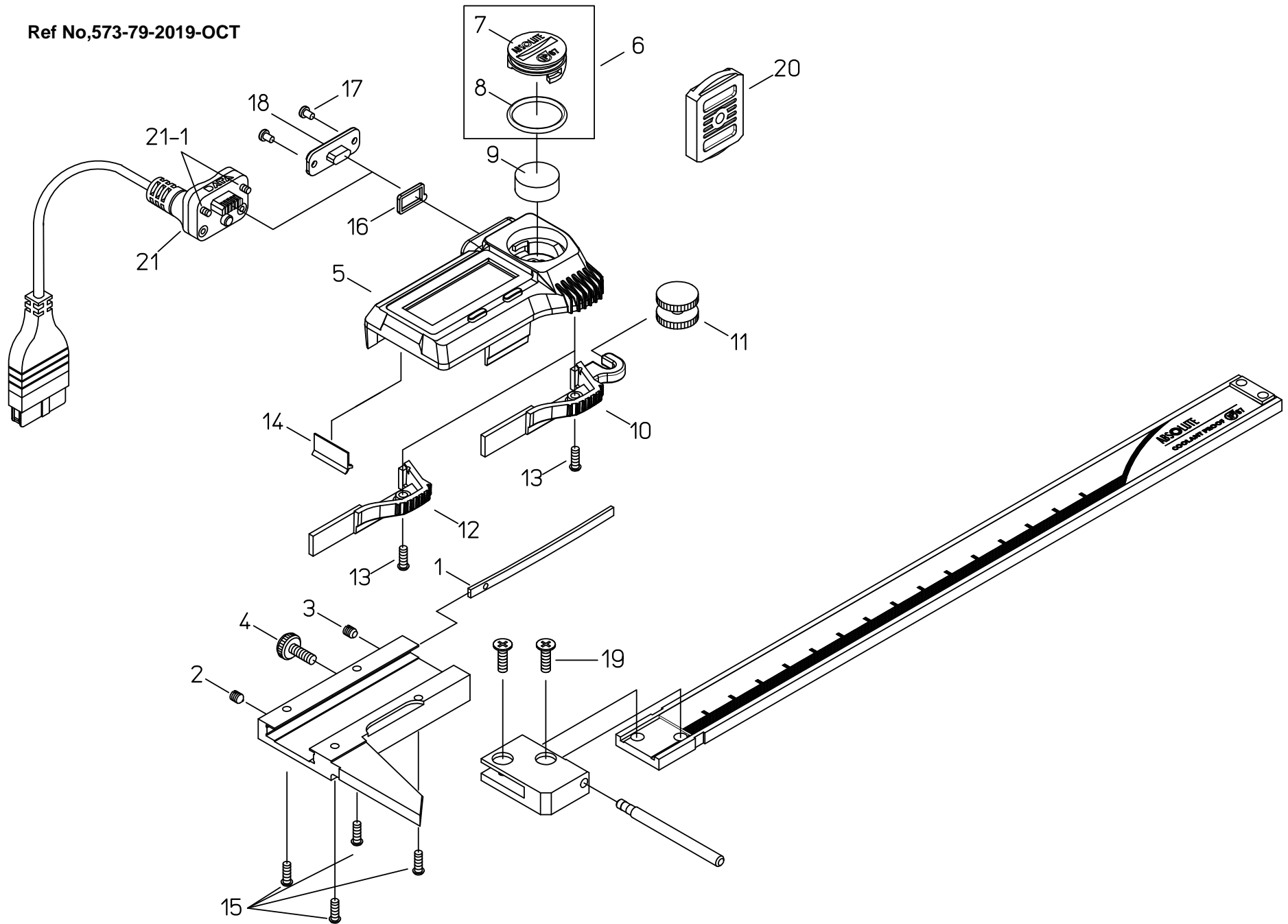


Ref No,573-79-2019-OCT



書類NO. 573-79

KEY NO.	ブヒンメイ	PART NAME	販売区分 CATEGORY	CODE NO. コードNO.			備考 COMMENTS
				573-661-20 NTD16-P15M	573-662-20 NTD16-P15K	573-761-20 NTD16-P6"M	
1	イタハネ	GIB, SLIDER			06ACA200		
2	ネジ、セットネジ	SCREW, GIB SETTING			05CAB037		
3	ネジ、オンネジ	SCREW, GIB PRESSING			05CAB036		
4	ネジ、クランプ	CLAMP, SLIDER			541985		
5	ヒヨウシモジュールASSY	READING UNIT ASSY	Y	06AGG548A		06AGG548B	
6	テンチフタASSY	COVER CELL ASSY			06AEY285		
7	テンチフタ	COVER CELL			06AEY286		
8	テンチフタパッキン	PACKING, COVER CELL			06AEY287		
9	ホタンデンチ	BATTERY			938882		
10	ローラ、アーム	HOOK, ROLLER		06AEY270	-	06AEY270	
11	ローラ	ROLLER		141771	-	141771	
12	ユビカケ	KNOB, SLIDER		-	06AEY273	-	
13	ネジ、ジュウジナベコ(ヨビ2X5.8)	SCREW, HOOK ROLLER			05CAA893		
14	ワイパー	WIPER	Y		198551		
15	ネジ、ジュウジナベコ(ヨビ2X10.5)	SCREW, READING UNIT ASSY	Y		05CAA926		
16	コネクタパッキン	PACKING, CONNECTOR			09GAA374		
17	ネジ、ジュウジナベコ(M1.7X2.5)	SCREW, CAP CONNECTOR			09GAA376		
18	コネクタキャップ	CAP CONNECTOR			09GAA372		
19	ネジ、ジュウジナベコ(M3X5)	SCREW, JAW			124667		
20	テンチフタキー	KEY, COVER CELL			06AEY282		
	【オプション】	【OPTION】					
21	セツゾクケーブル(1M)	CONNECTING CABLE(1M)			05CZA624		
	セツゾクケーブル(2M)	CONNECTING CABLE(2M)			05CZA625		
21-1	ネジ、ジュウジナベコ(M1.7X6.5)	SCREW, CONNECTING CABLE			05CAA958		
	【梱包資材】	【PACKING】					
	ケース、PPケース	PP CASE			05RAB350		
	ケース、カラー(1コ)	COLOR CASE			06AFF186		

Ref No.573-79-2019-OCT

573

IP67 ABS RUBE THICKNESS
COOLANT PROOF CALIPER Series573

573シリーズ(NTD16-P**) IP67 ABS管用クーラントプルーフキャリハ°

573